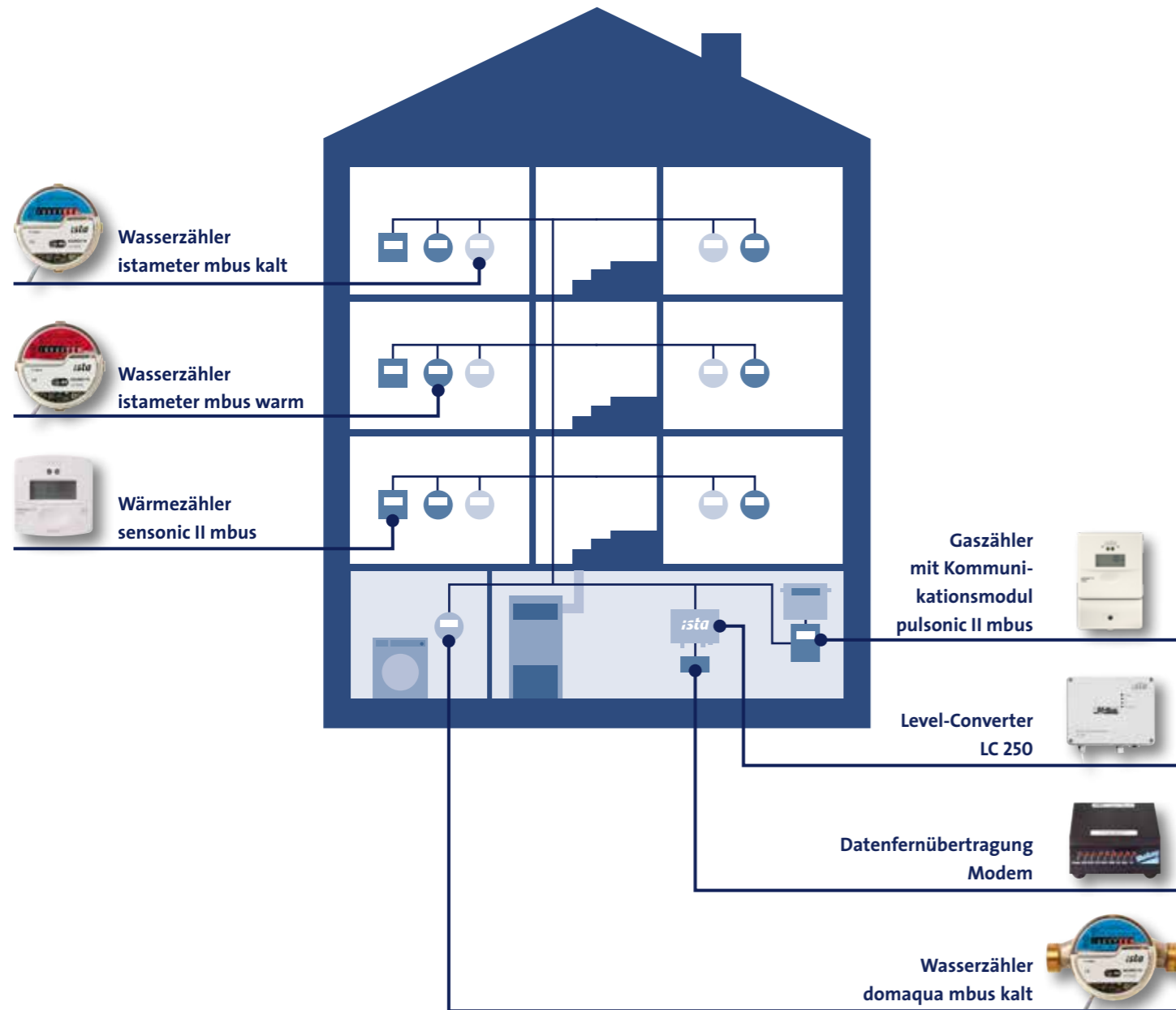


Auf einen Blick: Zähler ablesen auf die leichte Art

symphonic mbus



Das M-Bus-System symphonic mbus – Anwendungen auf einen Blick



Inhalt

Systemtechnik

Zeitgenau kontrollieren, flexibel reagieren	4
Level-Converter LC 250 – der „Übersetzer“	7
Bus-Switcher – flexibel ohne Grenzen	8
Connect-Box – die Alternative für mobile Ablesung	9
PC-Modem und LC-250-Modem – für 11-Bit-Datentransfer	10
M-Bus VIEW – die komfortable Software	11

sonsonic II mbus Wärmezähler

Innovative und zukunftsfähige Technologie	12
Kompaktversion	15
Neuinstallation/Erstmontage	17
▪ Technische Daten	17
Bestehende Installation/Austausch	18
▪ Technische Daten	18
Kompaktversion	19
▪ Druckverlustkurven	19

ultego III smart mbus Wärmezähler

Ultraschall-Wärmezähler	20
▪ Technische Daten	21
▪ Druckverlustkurven	22
▪ Anzeigeschleifen	23

sonsonic II calculator mbus

▪ Rechenwerk	25
▪ Technische Daten	26
▪ Anzeigeschleifen	27
Temperaturfühler	28
Kombinierte Wärmezähler	29
Flügelrad-/Woltman-Kontaktwasserzähler	30
Ultraschall-Durchfluss-Sensoren	31
▪ Technische Daten – Flügelrad-Kontaktwasserzähler	32
▪ Druckverlustkurven – Flügelrad-Kontaktwasserzähler	33
▪ Technische Daten – Woltman-Kontaktwasserzähler	34
▪ Druckverlustkurven – Woltman-Kontaktwasserzähler	35
▪ Technische Daten – Ultraschall-Durchfluss-Sensoren	36
▪ Druckverlustkurven – Ultraschall-Durchfluss-Sensoren	37
Zubehör	38
▪ Einrohranschluss-Stück EAS	39
▪ Tauchhülsen und Schweißmuffen	40
▪ Kugelhähne und Werkzeug	41

istameter mbus Wasserzähler

Modernste Elektronik für ein bewährtes System	42
▪ Technische Daten	43
▪ Druckverlustkurven	44
Zubehör	45
▪ Technische Daten – Einrohranschluss-Stück EAS	46
▪ Weiteres Zubehör	47

domaqua mbus Wasserzähler

M-Bus-fähig mit dem M-Bus-Modul	48
▪ Technische Daten	49
▪ Druckverlustkurven	50

pulsonic II mbus

Für mehr Möglichkeiten	51
▪ Technische Daten	51
▪ Anzeigeschleifen	52

Planungs- und Installationshinweise

Einleitung	53
Systemübersicht	54
Kabel	56
Installation	57
Auslesung	58
Hinweise zur Problemlösung	59

Das M-Bus-System symphonic mbus – zeitgenau kontrollieren, flexibel reagieren



Intelligentes Energiemanagement fängt mit der separaten Erfassung des Verbrauchs von Wärme, Wasser, Strom und Gas an. Gerechte Messergebnisse stellen auch Ihre Mieter zufrieden und motivieren sie zu noch bewussterem und sparsamerem Umgang mit Energie. Dafür bietet ista moderne Messtechnik für praktisch jeden Einsatzbereich: z. B. den elektronischen Wärmehähler *sononic II mbus*, den Wasserzähler *istameter mbus* oder *domaqua mbus* und das Impuls-Modul *pulsonic II mbus*.

Doch damit nicht genug: Mit Hilfe der ista Systemtechnik können bis zu 2.000 Zähler zentral abgelesen werden – und zwar permanent. Denn um wirksam den Energieverbrauch steuern zu können, genügt es nicht, einmal jährlich die Verbrauchswerte zu vergleichen. Vielmehr wird dazu eine Möglichkeit zur ständigen Kontrolle benötigt. Und die bietet das M-Bus-System *symphonic mbus*. Detaillierte Informationen dazu entnehmen Sie bitte den folgenden Seiten.

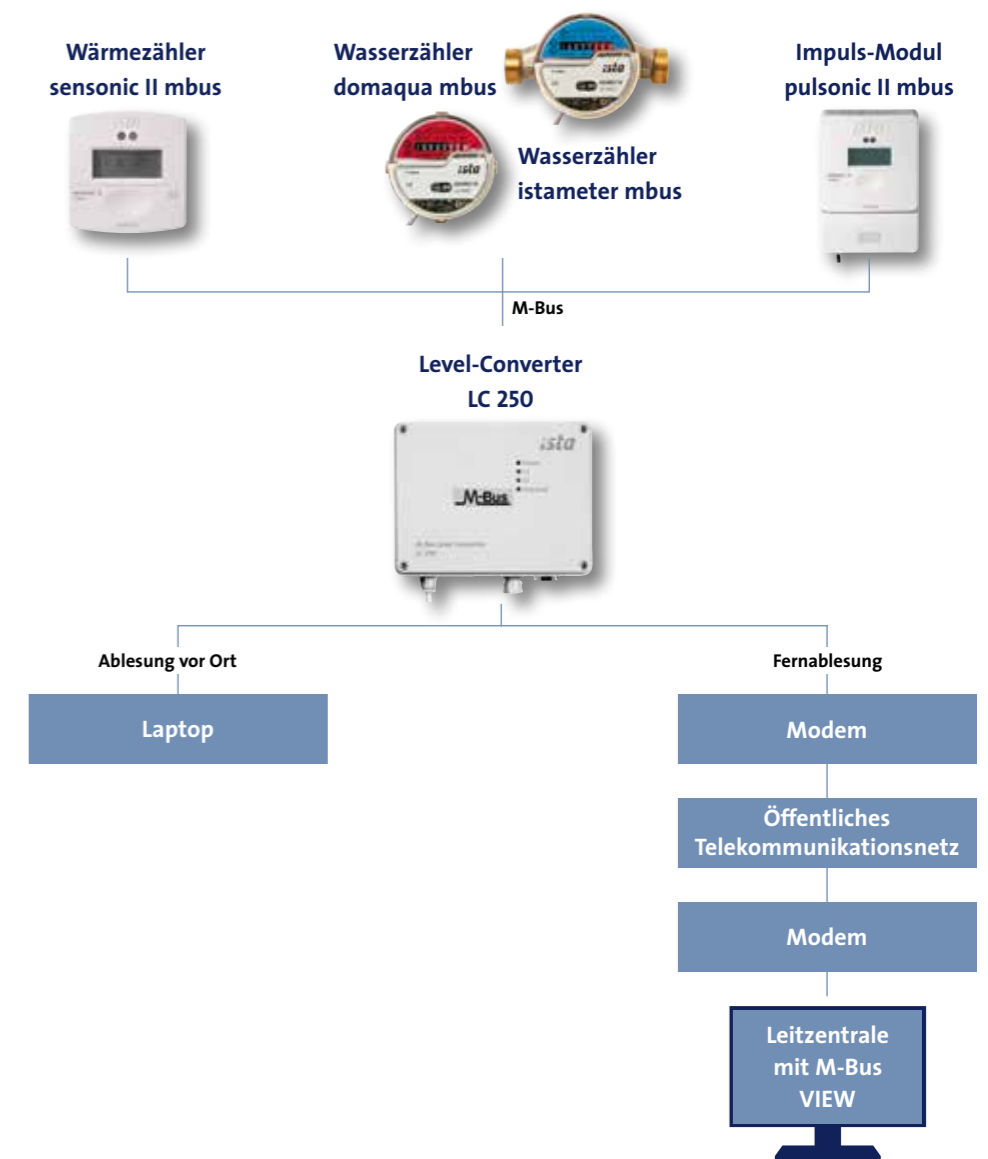
Drei Geräte – ein System

sononic II mbus ist der elektronische Wärmehähler zur individuellen Erfassung des anteiligen Wärmeverbrauchs. Er überzeugt durch kompaktes, attraktives Design, modernste Elektronik und variable Einbaumöglichkeiten. Die modularen Warm- und Kaltwasserzähler *istameter mbus* oder *domaqua mbus* erschließen dem Verwalter und Planer alle Vorteile eines modularen Wasserzählers: präzise Erfassung, einfache Handhabung und grenzenlose Vielfalt durch das modulare Konzept. Das Impuls-Modul *pulsonic II mbus* dient der Integration von Strom- und Gaszählern sowie Zählern mit Kontaktausgang ohne eigene M-Bus-Schnittstelle in das M-Bus-System. Es erfasst und speichert die Verbrauchswerte zum gewählten Abrechnungs-Stichtag. Die Parametrierung des Impuls-Moduls *pulsonic II mbus* erfolgt über die optische Schnittstelle. Darüber hinaus werden die letzten zwölf Monatsendwerte sowie die vergangenen zwei Stichtagswerte gespeichert. Durch die komfortable Software M-Bus VIEW werden neben dem aktuellen Wert auch Fehlermeldungen übermittelt und dargestellt.

Typisch ista: perfekter Service nach Maß

Vorbei die Zeiten, in denen alle Zähler einzeln in den Mieteinheiten abgelesen werden mussten. Alle an das M-Bus-System angeschlossenen Geräte können zentral abgelesen werden. Entweder direkt vor Ort oder per Datenfernübertragung von einer externen Leitstelle. Das erhöht die Wohnqualität Ihrer Mieter und Sie können den Energieverbrauch eines gesamten Gebäudes jederzeit kontrollieren. Mit Maßnahmen, die den Energieverbrauch für alle weiter senken, können Sie flexibel reagieren. Für ökonomischen und ökologischen Erfolg. Damit Sie die M-Bus-Technik effektiv vom ersten bis zum letzten Gerät einsetzen können, bietet ista Komplettlösungen an. Die beginnen bei der persönlichen Beratung direkt vor Ort.

Das M-Bus-System



Professionelle Planung, Einbau und Programmierung der passenden Messgeräte sind selbstverständlich. Jederzeit können vorhandene Geräte wie Strom- oder Gaszähler über das Impuls-Modul *pulsonic II mbus* in das M-Bus-System integriert werden. ista übernimmt die

komplette Abrechnung der individuellen Verbrauchswerte. Rechtssicher und reibungslos. Weitere Informationen und Unterlagen für Ihre Planung erhalten Sie in einem der ista Standorte in Ihrer Nähe.

symphonic mbus – die Vorteile



Höchsten Komfort und größtmögliche Flexibilität bei der verbrauchsabhängigen Wärme- und Wasserabrechnung bietet das innovative M-Bus-System symphonic mbus von ista: Alle Daten von Wärme- und Wasserzählern sowie Gas- oder Stromzählern werden entweder direkt vor Ort oder per Datenfernübertragung von einer externen Leitstelle abgelesen und können jederzeit eingesehen werden.

i

Ihre Vorteile

- Verwendung handelsüblichen Elektromaterials
- Einfache Installation
- Verpolungssichere M-Bus-Leitung
- Anschluss von bis zu 2.000 Verbrauchserfassungsgeräten möglich
- Verschiedene Leitungstopologien (Stern-, Baum- und lineare Struktur)
- Vorteile zentraler drahtgebundener Auslesung mit symphonic mbus
- Häufige und schnelle Ablesung möglich (elektronische Daten direkt weiterverwendbar)
- Keine Zugangsprobleme, da die Nutzer nicht gestört werden müssen (Ankündigung unnötig)
- Vermeidung von Ablesefehlern gewährleistet hohe Zuverlässigkeit

Level-Converter LC 250 – der „Übersetzer“

Damit alle Geräte, die ins M-Bus-Netz integriert sind, komfortabel und übersichtlich von einem PC oder Laptop ausgelesen werden können, stellt der Level-Converter LC 250 die zum Betrieb erforderliche Betriebsspannung zur Verfügung und regelt den Datentransfer zwischen der Software M-Bus VIEW und den Verbrauchsmessgeräten.

Vier LED-Leuchten zeigen den Betriebszustand des LC 250 an:

- Die grüne LED leuchtet, wenn das Gerät eingeschaltet ist.
- Wird ein Zähler „angefragt“ oder eine Antwort von einem Zähler empfangen, wird dies durch zwei gelbe LEDs angezeigt.
- Bei zu hohem Stromverbrauch signalisiert die rote LED „overload“.



Technische Daten

Gerätetyp	Level-Converter LC 250
Art.-Nr.	19883
Schnittstellen	
M-Bus-Schnittstelle	Nach IEC 870-5 zum Anschluss von max. 250 Endgeräten
Leitungsart (Kabel)	2-adrig
Querschnitt	0,5 bis 1,5 mm ²
Leitungslänge	Max. 4.000 m (Gesamtkabellänge)
Datenübertragung M-Bus	300/2.400 Baud
Ausleseschnittstelle	1 x galvanisch RS 232, Auslesen der Daten über PC oder Modem
Betriebsdaten	
Betriebsspannung	230 V ± 10 % AC
Netzfrequenz	50 Hz
Leistungsaufnahme	Max. 40 W
Umgebungstemperatur Betrieb	0 bis 60 °C
Umgebungstemperatur Lagerung	-20 bis +70 °C
Schutzart	IP54
Gehäuse	
LEDs an der Frontseite	4 Stück, zeigen den aktuellen Betriebszustand an
Kabelverschraubungen	2 Stück PG11
9-polige SUB-D-Buchse	1 Stück
Werkstoff	Kunststoff ABS
Gewicht	Ca. 2,9 kg
Abmessungen in mm	Ca. 230 x 180 x 90 (H x B x T)

Bus-Switcher – flexibel ohne Grenzen



Der Bus-Switcher erlaubt eine Auslesung von bis zu 2.000 Endgeräten über einen Level-Converter sowie bei Fernauslesung über ein Modem. In einem konventionellen M-Bus-System können maximal 250 Endgeräte integriert werden. Eine Installation in größeren Objekten, z. B. Gewerbeimmobilien, mit mehr als 250 Endgeräten ist in der Regel mit der Montage von mehreren Level-Convertern bzw. bei Fernauslesung mit mehreren Modems verbunden. Der Bus-Switcher ist ein Bus-Multiplexer, wobei an jeden der acht Kanäle bis zu 250 Endgeräte

angeschlossen werden können. Auch ein Einsatz mit weniger als 250 Endgeräten ist in folgenden Fällen denkbar:

- bei Erweiterung von bestehenden Anlagen. Die Investition in einen teuren, leistungsstärkeren Level-Converter kann vermieden werden.
- bei störanfälligen Anlagen durch Aufteilung der einzelnen M-Bus-Leitungen auf mehrere Kanäle. Hierdurch verbessert sich auch im Allgemeinen die Qualität der Auslesung.

Technische Daten

Gerätetyp	Bus-Switcher
Art.-Nr.	19887
Schnittstellen	
M-Bus-Schnittstelle	Nach IEC 870-5 zum Anschluss von 2.000 Endgeräten
Bus-Linien	8 Stück je 250 Endgeräte
Leitungsart	2-adrig
Querschnitt	0,5 bis 1,5 mm ²
Leitungslänge pro Linie	Max. 4.000 m (Gesamtlänge)
Datenübertragung	300/2.400 Baud
Betriebsdaten	
Betriebsspannung	230 V/AC
Netzfrequenz	50 Hz
Leistungsaufnahme	Ca. 1 W
Max. Schaltstrom	10 A
Umgebungstemperatur Lagerung	-30 bis +70 °C
Umgebungstemperatur Betrieb	-15 bis +55 °C
Luftfeuchtigkeit	5 bis 95 %, nicht kondensierend
Schutzart	IP54
Gehäuse	
Werkstoff	Kunststoff ABS, RAL 7035
7-Segment-Anzeige an der Frontseite	Zeigt die jeweilige Linie an
Kabelverschraubungen	10 Stück PG9
Abmessungen in mm	160 x 240 x 60 (H x B x T)

Connect-Box – die Alternative für mobile Ablesung



Als Alternative zum Level-Converter LC 250 kann die Connect-Box zur mobilen Auslesung genutzt werden. Die Kombination aus Schutzkontakt-Steckdose und der dreipoligen Inline-Steckverbindungsdose dient zur Spannungsversorgung und zur Ankopplung eines mobilen Level-Converters an das vorhandene M-Bus-Netz im Gebäude. Somit können die Vorteile der zentralen Auslesung über M-Bus genutzt werden, ohne dass ein Level-Converter installiert werden muss.

Technische Daten

Gerätetyp	Connect-Box
Art.-Nr.	19963
Schutzkontakt-Steckdose	
Nennstrom, -spannung	10/16 A, 250 V
Anschlussklemmen	Schraublose Anschlussklemmen für Querschnitte bis 2,5 mm ² , einfach steckbar, nach VDE 0620 und VDE 0632
Inline-Steckverbindungsdose	
Nennstrom, -spannung	10 A, 250 V
Anschlussklemmen	Schraubklemme für Querschnitte bis 2,5 mm ²
Kontaktwiderstand	< 10 MΩ
Isolierwiderstand	> 100.000 MΩ
Kontaktmaterial	Messing, vernickelt
Betriebsdaten	
Umgebungstemperatur	-20 bis +70 °C
Gehäuse	
Werkstoff	Kunststoff ABS
Verdrahtungsmöglichkeiten	In alle Richtungen
Beschriftungsfeld	Zur Kennzeichnung von Netzspannung/M-Bus
Schutzart	IP44
Abmessungen in mm	77 x 77 x 60 bzw. 154 x 154 x 120 (H x B x T)

PC-Modem und LC-250-Modem – für 11-Bit-Datentransfer



Das PC-Modem ermöglicht in Verbindung mit dem Modem des LC 250 für den Level-Converter einen echten 11-Bit-Datentransfer über die analoge Telefonleitung. Die Übertragung wird

dadurch gemäß EN 1434-3 gewährleistet. Das PC-Modem ist darüber hinaus auch für alle anderen gängigen Standardübertragungen bis 14.400 Baud geeignet.



Das LC-250-Modem ist speziell für den Datenaustausch mit dem PC-Modem ausgelegt. Wie das PC-Modem ermöglicht auch das LC-250-Modem eine echte 11-Bit-Datenkommunikation über die normale, analoge Telefonleitung.

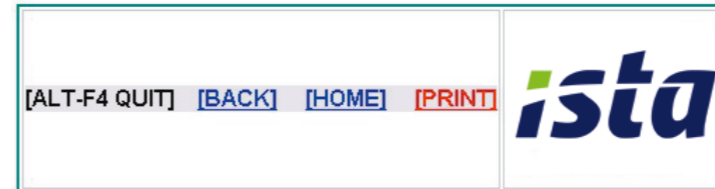
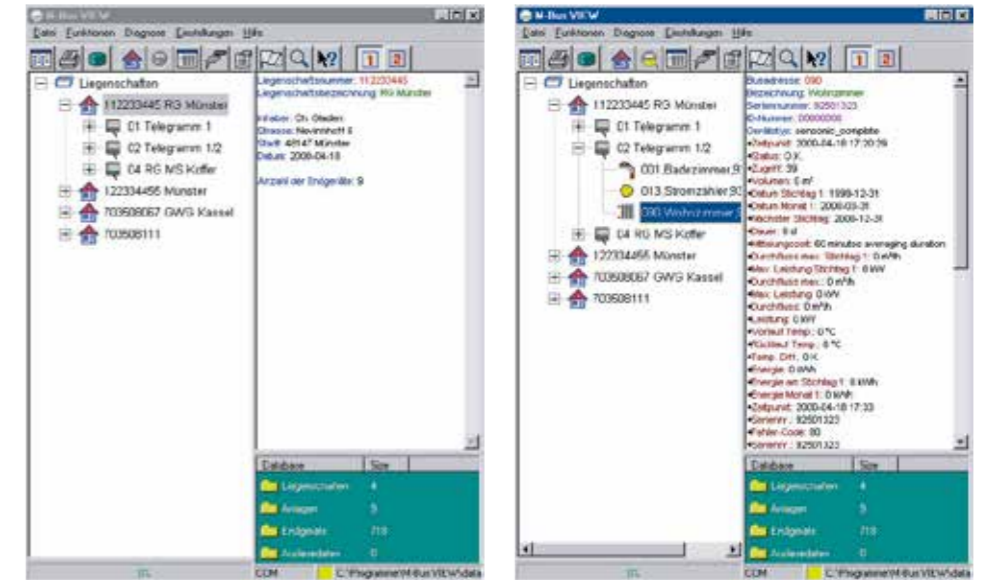
Das LC-250-Modem und der Level-Converter werden über die serielle Schnittstelle mit dem im Lieferprogramm enthaltenen Kabel verbunden. Eine Montage auf einer Hutschiene ist durch den speziellen C-Schienen-Clip möglich.

Technische Daten

Gerätetyp	PC-Modem	LC-250-Modem
Art.-Nr.	19885	19886
Schnittstellen		
Spannungsversorgung	AC- oder DC-Spannungs-Buchse	
Seriell	DSUB-9F-Buchse für RS-232-C-Schnittstelle	
Telefon	RJ12C-Buchse zum Anschluss der analogen Telefonleitung	
Betriebsdaten		
Betriebsspannung	10 bis 36 V DC oder 8 bis 24 V AC	
Leistungsaufnahme	Ca. 0,8 bis 2,5 W	
Umgebungstemperatur Lagerung	-20 bis +80 °C	
Umgebungstemperatur Betrieb	+5 bis +55 °C (0 bis 55 °C nach 15 min Betrieb)	
Luftfeuchtigkeit	5 bis 95 %, nicht kondensierend	
DTE-Baudrate	300 bis 2.400 Baud (M-Bus-Modus)	
DFÜ-Geschwindigkeit	300 bis 14.400 Baud (Normal-Modus)	
DTE-Datenformat (Normal-Modus)	300 bis 115.200 Baud (Normal-Modus)	
Gehäuse		
Material	Alu-Profil	
8 Leuchtdioden an der Frontseite	Zeigen den jeweiligen Status an	
Montage	Tisch/auf Hutschiene beim LC-250-Modem	
Abmessungen in mm	29 x 70 x 135 (H x B x T) ohne Buchsen und C-Schienen-Clip	

M-Bus VIEW – die komfortable Software

Die übersichtlich aufgebaute Software M-Bus VIEW dient der Auslesung und Datenverwaltung von M-Bus-Anlagen auf einem PC oder Laptop. Alle Liegenschaftsdaten und gerätespezifischen Werte können problemlos verwaltet werden. In unbekanntenen Anlagen werden M-Bus-Adressen automatisch gesucht und den Kundennamen sowie Ortsangaben zugeordnet. Alle Verbrauchsdaten können auch auf HTML-Seiten internettauglich dargestellt werden. Ausgelesene Daten lassen sich in andere Applikationen exportieren. Die Software M-Bus VIEW bietet den Betrieb in verschiedenen Sprachen.



ista Deutschland GmbH

Standard-Protokoll vom : 2000-07-20 (yyyy-mm-dd)

Liegenschaftsnummer : 112233445
 Liegenschaftsbezeichnung : RG Münster
 Inhaber : Ch. Gladen
 Strasse : Nevinhoff 5
 Stadt : 48147 Münster
 Anlagennr. : 02
 Anzahl der Datenrecords pro Endgerät : 1
 Anzahl der Endgeräte mit Fehler-Status : 0
 Anzahl der Endgeräte mit abweichendem Zähler-Datum : 0
 Anzahl der Endgeräte ohne Auslesedaten : 0

Adr	Bezeichnung	Wohnung ID-Nummer	Seriennr.	Wert aktuell	Stichtag 1	Datum 1	Stichtag 2	Datum 2	Fehler-Code	Fehler-Dauer	Nächster Stichtag	Zähler Datum
001	Hr. Muster	20 31919191	92900011	0.008 m³	0.001 m³	1999-12-31	0 m³	1998-12-31	0000	0 h	2000-12-31	2000-07-20
013	Fr. Schulz	45 12345678	93201210	180 kWh	0 kWh	1999-12-31	0 kWh	1998-12-31	00	0 d	2000-12-31	2000-07-20
090	Fr. Müller	186 00000000	92501323	0 kWh	0 kWh	1999-12-31	0 kWh	1998-12-31	00	0 d	2000-12-31	2000-07-20

ista, last changes: 2000-07-20 10:15:43

Der Wärmezähler sensonic II mbus – innovative und zukunftsfähige Technologie

Funktionsbeschreibung

Die Wärmezähler-Generation sensonic II mbus bietet mit ihren unterschiedlichen Baureihen vielfältige Kombinations- und Einsatzmöglichkeiten.

Grundsätzlich sind bei den verschiedenen Kompaktversionen Rechenwerk, Durchfluss-Sensor und Temperaturfühler in einem Gerät integriert.

Die Kompaktversion mit zwei außenliegenden Fühlern erfüllt alle Anforderungen der neuen europäischen Messgeräterichtlinie, mit deren Umsetzung die Eichordnung deutliche Änderungen für die Neuinstallation von Wärmezählern vorschreibt. Für den Austausch von installierten Zählern steht die Kompaktversion mit integriertem Rücklauffühler zur Verfügung.

Die kombinierten Wärmezähler setzen sich aus dem Rechenwerk sensonic II calculator mbus, einem Durchfluss-Sensor und einem Temperaturfühlerpaar zusammen und bieten nahezu unbegrenzte Einsatzmöglichkeiten.

Die Durchfluss-Sensoren der Kompaktversionen und der kombinierten Wärmezähler sensonic II flow sensor sind nach dem bewährten istameter Prinzip konzipiert und bieten hierdurch eine hohe Flexibilität im Austausch.

Leistungsmerkmale

Die Kompaktgeräte und die Durchfluss-Sensoren sind für Nenndurchflüsse von 0,6/1,5/2,5 m³/h erhältlich. Für die Rechenwerke der kombinierten Wärmezähler stehen Durch-

fluss-Sensoren mit Nenndurchflussleistungen von 0,6 m³/h bis zu 250 m³/h und Temperaturfühler mit Längen von 3 m und 10 m zur Verfügung. Die Messung der Temperaturdifferenz zwischen Vor- und Rücklauf erfolgt prinzipiell alle 60 Sekunden. Die Speicherung der letzten beiden Stichtagswerte erfolgt automatisch. Auf der LC-Anzeige werden alle relevanten Daten in fünf Anzeigeschleifen übersichtlich dargestellt.

Schnittstellen

Neben der Direktauslesung ist eine mobile Datenerfassung und Programmierung über die integrierte optische Schnittstelle möglich. Durch die M-Bus-Schnittstelle kann jeder Wärmezähler der Baureihe sensonic II mbus, direkt oder auch nachträglich, in das ista M-Bus-System eingebunden werden. Weitere Dienstleistungen wie z. B. das Energiedatenmanagement sind problemlos realisierbar.

Einsatzbereiche

Die Kompaktversionen der sensonic II mbus Wärmezähler sind speziell auf die Anforderungen der Wärmemessung in Wohngebäuden zugeschnitten.

Die kombinierten Wärmezähler der sensonic II mbus Baureihe decken durch die vielfältigen Anwendungsmöglichkeiten den gesamten Bereich der Wärmemessung ab und sind z. B. im Zusammenhang mit Fernwärme und im Gewerbebereich einsetzbar.



Ihr Nutzen

- Direkt oder nachträglich in das ista M-Bus-System integrierbar; hierdurch sind weitere Dienstleistungen wie z. B. das Energiedatenmanagement möglich
- Hohe Zuverlässigkeit durch innovative Mikrochip-Technologie
- Problemlose Austauschbarkeit durch das istameter Prinzip
- Zuverlässigkeit und Langlebigkeit durch ausgereifte Technik
- Verschleißfrei und korrosionsbeständig
- Leistungsfähige Batterie
- Sicherer Schutz gegen Staub und Spritzwasser durch hohe Dichtigkeit
- Integrierte Sensortaste
- Exakte, bequeme Ablesung
- Manipulationssicherheit durch Verplombung
- Zugelassen nach europäischer Messgeräterichtlinie oder nach nationaler Zulassung
- Zertifizierung des Herstellers nach ISO 9001
- CE-Zeichen sichert elektronische Verträglichkeit im Haushalts- und Industriebereich zu



Produktpalette

Unabhängig davon, ob Wärmezähler für die Neuinstallation/Erstmontage oder den Austausch im Rahmen der gesetzlichen Eichfristen benötigt werden, hat ista immer die passende Lösung. Von den Kompaktgeräten für die Wärmemessung im Wohnbereich bis zu den kombinierten Wärmezählern stehen Ih-

nen Geräte mit modernster Elektronik zur Verfügung.

Die Kompaktgeräte und die Durchfluss-Sensoren sensonic II flow sensor lassen sich durch das istameter Prinzip variabel einbauen. Somit ist auch der problemlose Austausch gegen Geräte der alten sensonic Baureihe gewährleistet.

Für welche Ausführung des sensonic II mbus Sie sich auch entscheiden: Sie erhalten auf jeden Fall ein technisch ausgereiftes Spitzengerät. Einfach einzubauen, problemlos auszutauschen, flexibel in der Anwendung und verlässlich im Messergebnis.

sonsonic II mbus – Übersicht



Die Produktpalette der sensonic II mbus Generation umfasst Kompaktversionen, kombinierte Wärmezähler sowie umfangreiches Zubehör.

Die Verwendung des bewährten istameter Prinzips bietet Ihnen höchste Flexibilität. Zwei Baureihen mit diversen Kombinationsvarianten liefern Ihnen vielfältige Einsatzmöglichkeiten in der Wärmemessung.

Durch die elektronische Erfassung der Flügelraddrehung ist eine verzögerungsfreie, exakte

Messung garantiert. Die Abtastung ist extrem verschleißarm durch den Einsatz eines korrosionsgeschützten Modulationskörpers.

Der integrierte elektronische Mikrochip (ASIC) berechnet die verbrauchte Wärmeenergie aus den ermittelten Messwerten und verschiedenen Konstanten für die durchströmende Flüssigkeit (sog. K-Faktor). Die kumulierte Wärmeenergie wird dann auf der LC-Anzeige dargestellt. Insgesamt fünf verschiedene Anzeigeschleifen können Sie über die Anzeige abrufen.

Die LC-Anzeige ist im Normalbetrieb dunkel. Sie wird erst durch die Berührung der Sensortaste aktiviert, um die Kapazität der Batterie zu schonen.

Eine Messung der Temperaturdifferenz erfolgt unabhängig vom Durchfluss prinzipiell alle 60 Sekunden. Die Maximalwerte für Durchfluss und Leistung werden automatisch alle 15 Minuten aktualisiert.

sonsonic II mbus – Kompaktversion

Der Kompaktwärmezähler sensonic II mbus integriert Rechenwerk, Durchfluss-Sensor und Temperaturfühlerpaar in einem Gerät. Für die Neuinstallation steht die Kompaktversion mit zwei außenliegenden Fühlern zur Verfügung. Für den Austausch in bestehenden Anlagen, sofern notwendig, bieten wir die Variante mit integriertem Rücklauffühler an.

Ein 30 cm langes Kabel zwischen den Durchfluss-Sensoren und dem Rechenwerk ermöglicht bei beiden Varianten, dass das Rechenwerk problemlos separat montiert werden kann.



Neuinstallation sensonic II mbus

Der Wärmezähler mit zwei außenliegenden Fühlern kann auf alle Einrohranschluss-Stücke von ista montiert werden. Durch die Installation der Fühler in Kugelhähnen werden die gesetzlichen Anforderungen der Eichordnung in Bezug auf die Neuinstallation von Wärmezählern erfüllt. Die kompakten Abmessungen des sensonic II mbus ermöglichen einen problemlosen Einbau auch unter ungünstigen Installationsbedingungen.



Der sensonic II mbus ist ein Mehrstrahl-Flügelradzähler, bei dem die Drehung des Flügelrades elektronisch erfasst wird. Da beim Mehrstrahlprinzip das Flügelrad und der Lagerstift durch den Wasserdruck gleichmäßig belastet werden, besitzt der ista Wärmezähler eine sehr hohe Mess-Stabilität über seine gesamte Lebensdauer.



Neuinstallation/Erstmontage – technische Daten



Geräte mit 2 außenliegenden Fühlern Zähler nach EU-Richtlinie 2004/22/EG gekennzeichnet (symmetrische Fühlerinstallation)	sensonic II mbus 0,6		sensonic II mbus 1,5		sensonic II mbus 2,5		
	Fühlerlänge Vorlauf	m	1,5	3	1,5	3	1,5
Fühlerlänge Rücklauf	m	1	1	1	1	1	1
Art.-Nr.		59041	59050	59042	59051	59043	59052
Durchfluss-Sensor, gilt auch für sensonic II flow sensor							
Nenndurchfluss q_p	m ³ /h	0,6		1,5		2,5	
Druckverlust* Δp bei q_p	bar	0,16		0,23		0,24	
Minstdurchfluss q_l	l/h	12		30		50	
Anlaufwert Horizontaleinbau	l/h	3		5		7	
Anlaufwert Vertikaleinbau	l/h	4		7		10	
Nenndruck PN	bar	16					
Grenzwerte Temperaturbereich	°	15 bis 90					
Ein- und Auslaufstrecken		Nicht erforderlich					
Mikroprozessor-Rechenwerk							
Grenzwerte des Temperaturbereichs	°	5 bis 150					
Grenzwerte der Temperaturdifferenz	$\Delta\Theta$	3 bis 1100					
Temperaturdifferenz-Unterdrückung		< 0,2					
Messempfindlichkeit		< 0,01					
Wärmeeffizient K		Temperaturabhängig, gleitend					
Umgebungstemperatur	°C	5 bis 155					
Umgebungsbedingungen		Entsprechend DIN EN 1434 Klasse E1/M2					
Anzeige des Wärmeverbrauchs		8-stellig, davon eine Nachkommastelle					
Auslesezyklus	pro Tag	96 x bei 2.400 Baud (bit/sec)					
Spannungsversorgung		Eingebaute 6-Jahres-Batterie**					
Schutzart		IP54 nach EN 60529					
Länge M-Bus-Leitung	m	1,0					

* In Kombination mit EAS Rp 3/4.

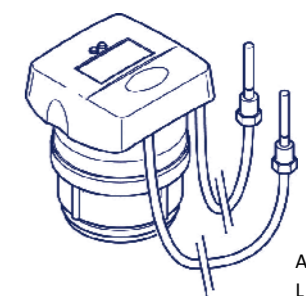
** Für die Schweiz und Luxemburg gelten andere Batterieladefzeiten und Bestimmungen.

Zusätzliches Zubehör

45221 Wandmontageadapter

45222 Wandmontageadapter mit Magnet

sensonic II mbus mit zwei außenliegenden Fühlern



Abmessungen in mm:
L = 61/B = 76/H = 80

Bestehende Installation/Austausch – technische Daten

Geräte mit integriertem Rücklauffühler Zähler nach EU-Richtlinie 2004/22/EG gekennzeichnet (unsymmetrische Fühlerinstallation)	sensonic II mbus 0,6		sensonic II mbus 1,5		sensonic II mbus 2,5		
	Fühlerlänge Vorlauf	m	1,5	3	1,5	3	1,5
Fühlerlänge Rücklauf	m	1	1	1	1	1	1
Art.-Nr.		59032	59035	59033	59036	59034	59037
Durchfluss-Sensor, gilt auch für sensonic II flow sensor							
Nenndurchfluss Q_n	m ³ /h	0,6		1,5		2,5	
Druckverlust* Δp bei Q_n	bar	0,16		0,23		0,24	
Minstdurchfluss Q_{min}	l/h	24		60		100	
Trenngrenze** Q_t	l/h	60		120		200	
Anlaufwert Horizontaleinbau	l/h	3		5		7	
Anlaufwert Vertikaleinbau	l/h	4		7		10	
Nenndruck PN	bar	16					
Grenzwerte Temperaturbereich	Θ	15 bis 90					
Ein- und Auslaufstrecken		Nicht erforderlich					
Mikroprozessor-Rechenwerk							
Grenzwerte des Temperaturbereichs	Θ	5 bis 150					
Grenzwerte der Temperaturdifferenz	ΔΘ	3 bis 100					
Temperaturdifferenz-Unterdrückung		< 0,2					
Mesempfindlichkeit		< 0,01					
Wärmeeffizient K		Temperaturabhängig, gleitend					
Umgebungstemperatur	°C	5 bis 55					
Umgebungsbedingungen		Entsprechend DIN EN 1434 Klasse C					
Anzeige des Wärmeverbrauchs		8-stellig, davon eine Nachkommastelle					
Auslesezyklus	pro Tag	96 x bei 2.400 Baud (bit/sec)					
Spannungsversorgung		Eingebaute 6-Jahres-Batterie***					
Schutzart		IP54 nach EN 60529					
Länge M-Bus-Leitung	m	1,0					

* In Kombination mit EAS Rp 3/4.

** Die Tabelle zeigt die bauartzugelassenen Messbereiche in Deutschland gemäß nationaler Zulassung durch die Physikalisch-Technische Bundesanstalt (PTB).

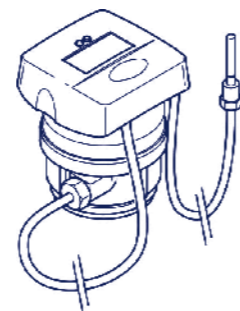
*** Für die Schweiz und Luxemburg gelten andere Batterielaufzeiten und Bestimmungen.

Zusätzliches Zubehör

45221 Wandmontageadapter

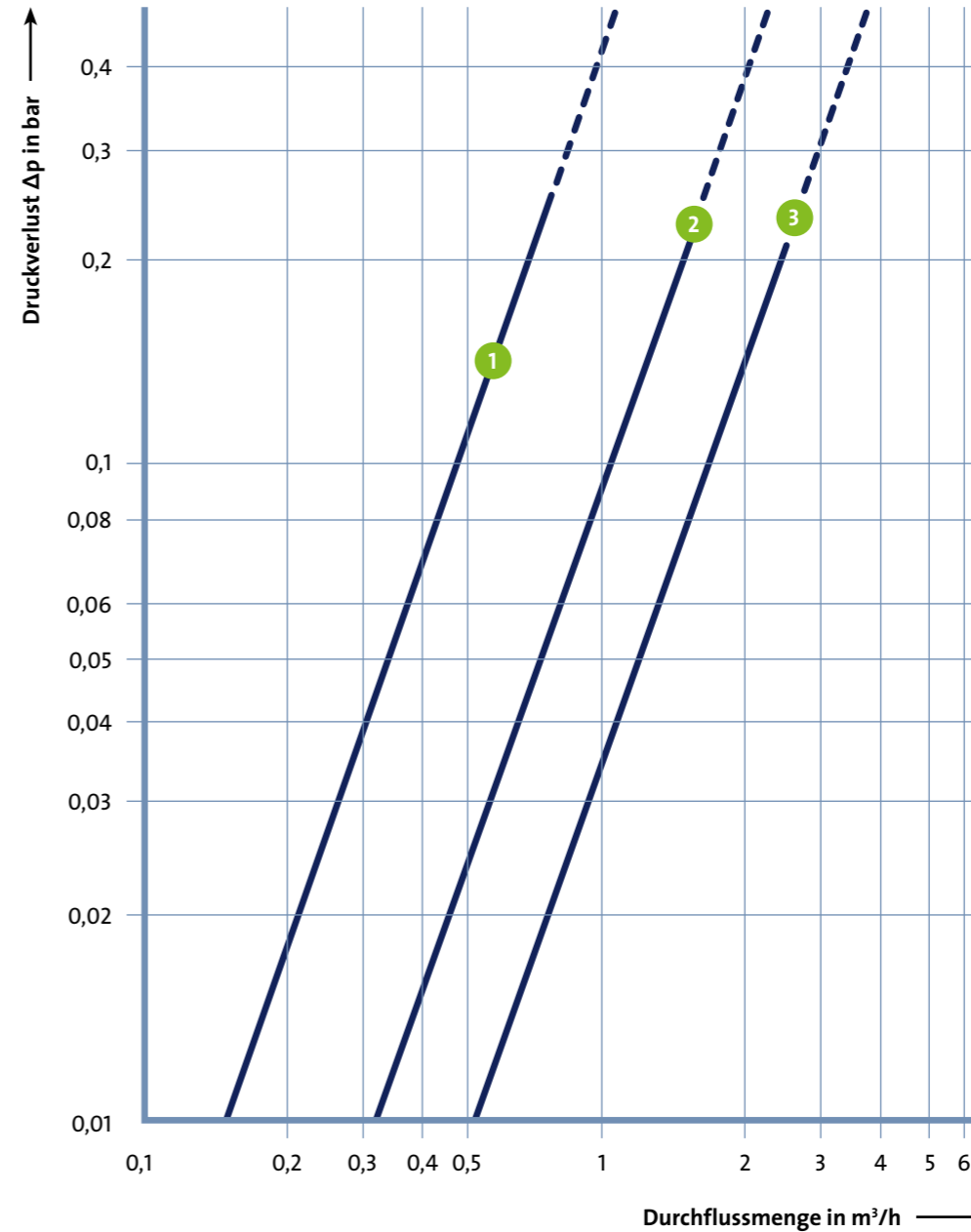
45222 Wandmontageadapter mit Magnet

sensonic II mbus mit integriertem Rücklauffühler



Abmessungen in mm:
L = 61/B = 76/H = 80

sensonic II mbus – Kompaktversion – Druckverlustkurven



● Druckverlust bei Q_n/q_p

1 = Q_n/q_p 0,6 m³/h

2 = Q_n/q_p 1,5 m³/h

3 = Q_n/q_p 2,5 m³/h

Gleiche Werte für Zähler mit zwei außenliegenden Fühlern und solche mit integriertem Rücklauffühler.

Ultraschall-Wärmezähler ultego III smart mbus – Kompaktversion

Der ultego III smart mbus ist ein Ultraschall-Kompaktwärmezähler zur physikalisch korrekten Erfassung des Energieverbrauches. Das Gerät besteht aus einem Durchfluss-Sensor, zwei fest angeschlossenen Temperaturfühlern und einem Rechenwerk, das aus Volumen und Temperaturdifferenz den Energieverbrauch berechnet.

Der Zähler ist sehr einfach zu installieren und abzulesen. Durch seine hervorragenden Eigenschaften wie hohe Messgenauigkeit, Wartungsfreiheit und lange Lebensdauer trägt der ultego III smart mbus dazu bei, die jährlichen Betriebskosten auf ein Minimum zu beschränken.

Die Volumenerfassung arbeitet nach dem verschleißfreien Ultraschall-Messprinzip ohne mechanisch bewegte Teile.

Das Wasservolumen wird im Messrohr durch Ultraschallimpulse gemessen, die in und gegen die Strömungsrichtung gesendet werden. Stromabwärts wird die Laufzeit zwischen Sender und Empfänger verkleinert, stromaufwärts entsprechend vergrößert. Aus den Messwerten für die Laufzeiten wird dann das Wasservolumen errechnet.

Die Vor- und Rücklauftemperatur wird mit Hilfe von Platin-Widerständen bestimmt.



Der ultego III smart mbus erfasst den Durchfluss im 4-Sekunden-, die Temperatur im 4/60-Sekunden-Messraster.

Intelligentes, adaptives Temperatur-Messraster

Bei sich verändernden Systembedingungen (z. B. sprunghafter Anstieg des Durchflusses um mehr als 30%) wechselt das Gerät für eine

bestimmte Zeit auf ein schnelles Temperatur-Messraster von vier Sekunden. Sobald sich die Temperaturdifferenz um weniger als 1 K ändert bzw. nach spätestens zwei Minuten wechselt es wieder auf das langsamere Messraster.

Dadurch passt sich der Zähler immer der aktuellen Situation an und erfasst die Systemtemperaturen „ultra genau“.

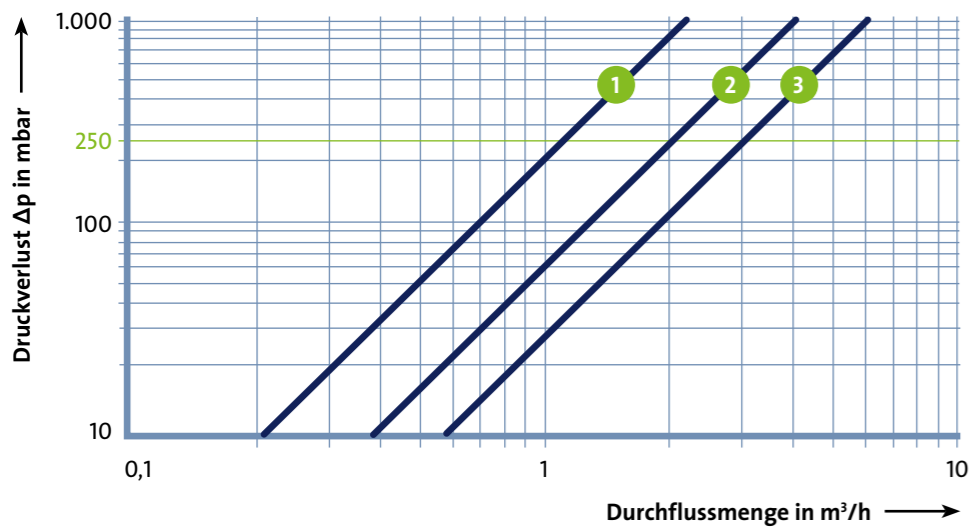
ultego III smart mbus – technische Daten

Geräte mit 2 außenliegenden Fühlern Zähler nach EU-Richtlinie 2004/22/EG gekennzeichnet (symmetrische Fühlerinstallation)	ultego III smart mbus 0,6	ultego III smart mbus 1,5	ultego III smart mbus 2,5
Fühlerlänge Vorlauf	m	1,5	1,5
Fühlerlänge Rücklauf	m	1,5	1,5
Art.-Nr.	77633	77634	77635
Durchfluss-Sensor			
Maximaldurchfluss q_v	m ³ /h	1,2	3,0
Druckverlust Δp bei q_p	mbar	75	135
Minstdurchfluss q_l	l/h	6	15
Ansprechgrenze	l/h	1,2	3
Nenndruck PN	bar		16
Grenzwerte Temperaturbereich	Θ		5 bis 90
Einbaulage			Beliebig
Schutzart			IP65
Zulässiger Messfehler			Nach EN 1434 (Klasse 2/3)
Ein- und Auslaufstrecken			Nicht erforderlich
Mikroprozessor-Rechenwerk			
Grenzwerte Temperaturbereich	Θ		0 bis 180
Grenzwerte Temperaturdifferenz	ΔΘ		3 bis 80
Temperaturdifferenz-Unterdrückung			< 0,2
Messraster Durchfluss	sec		4
Messraster Temperatur, adaptiv	sec		60 Standard 4 bei sprunghaftem Anstieg des Durchflusses um mehr als 30 %
Wärmeeffizient K			Gleitend kompensiert
Umgebungstemperatur	°C		5 bis 55
Umgebungsbedingungen			Entsprechend DIN EN 1434
Anzeige des Wärmeverbrauchs			7-stellig, davon eine Nachkommastelle
Auslesezyklus	pro Tag		> 1 x pro Minute bei 2.400 Baud (bit/sec)
Spannungsversorgung			Eingebaute 6-Jahres-Batterie*
Schutzart			IP54 nach EN 60529
Länge M-Bus-Leitung	m		1,5

* Für die Schweiz und Luxemburg gelten andere Batterielaufzeiten und Bestimmungen.

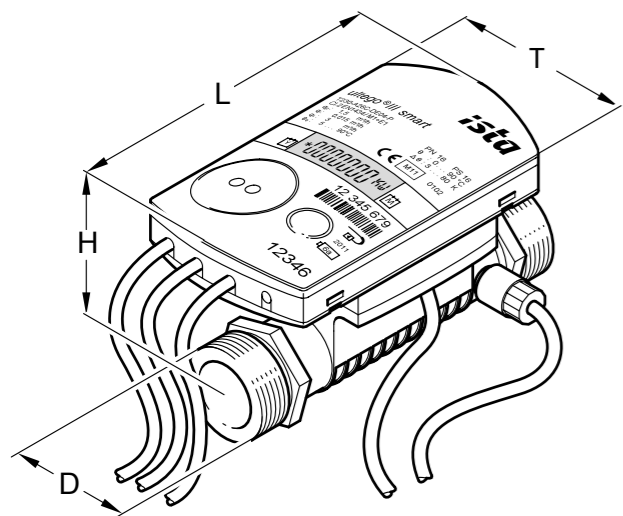
Zusätzliches Zubehör
77595 Wandmontageadapter

ultego III smart mbus – Druckverlustkurven



- Druckverlust bei q_p
- 1 = q_p 0,6 m³/h
- 2 = q_p 1,5 m³/h
- 3 = q_p 2,5 m³/h

ultego III smart mbus



Geräte mit 2 außenliegenden Fühlern		ultego III smart mbus 0,6	ultego III smart mbus 1,5	ultego III smart mbus 2,5
Nenndurchfluss q_p	m³/h	0,6	1,5	2,5
Max. Tiefe T	mm	70	70	70
Rohranschluss D		G 3/4	G 3/4	G 1
Bauhöhe H	mm	57,7	57,7	60,3
Baulänge L	mm	110	110	130
Bautiefe T	mm	70	70	70

ultego III smart mbus – Anzeigeschleifen

Der ultego III smart mbus verfügt über eine große, übersichtliche LC-Anzeige mit sieben Stellen zur Darstellung von verschiedenen Werten (z. B. Energie oder Volumen). Die neuartige Aktivitätsanzeige ermöglicht es, einen positiven Durchfluss mit einem einzigen Blick auf die Anzeige zu erkennen. Einfache Symbole für Vorjahres- und Vormonatswert ergänzen das klare und einfache Anzeigekonzept.

Die Anzeigen des Zählers sind in mehreren Anzeigeschleifen (Loops) angeordnet und können vom hier dargestellten Standard abweichen. Durch einen kurzen Tastendruck (weniger als zwei Sekunden) wird dabei zeilenweise die aktuelle Schleife durchlaufen. Nach der letzten Zeile wird erneut die erste Zeile angezeigt. Durch einen langen Tastendruck (mehr als drei Sekunden) wird die erste Zeile der nächsthöheren Schleife aufgerufen. Nach der letzten Schleife wird wieder die erste angezeigt.

Die Pfeilsymbole, die auf den Vorjahres- bzw. Vormonatswert zeigen, kennzeichnen die Ausgabe eines gespeicherten Vorjahres- oder Vormonatswertes. Ein geeichter Wert (z.B. Energie) wird durch Anzeige eines Sternsymbols gekennzeichnet. Die Nachkommastellen von angezeigten Werten sind durch eine Umrahmung gekennzeichnet.

Nutzerschleife (Loop 0)

LOOP 0

*1234567 kWh

Energiemenge

*1234567 m³

Volumen

*8888888 kWh

Segmenttest

F:...

Im Störfall Fehlermeldung mit Fehlerkennzahl

Momentanwerte (Loop 1)

LOOP 1

1234 m³/h

Aktueller Durchfluss

9034 kWh

Aktuelle Wärmeleistung

910 °C 560 °C

Aktuelle Vor- u. Rücklauftemp. im 2-sec-Wechsel

6d 1234 h

Betriebszeit mit Durchfluss

Fd 123 h

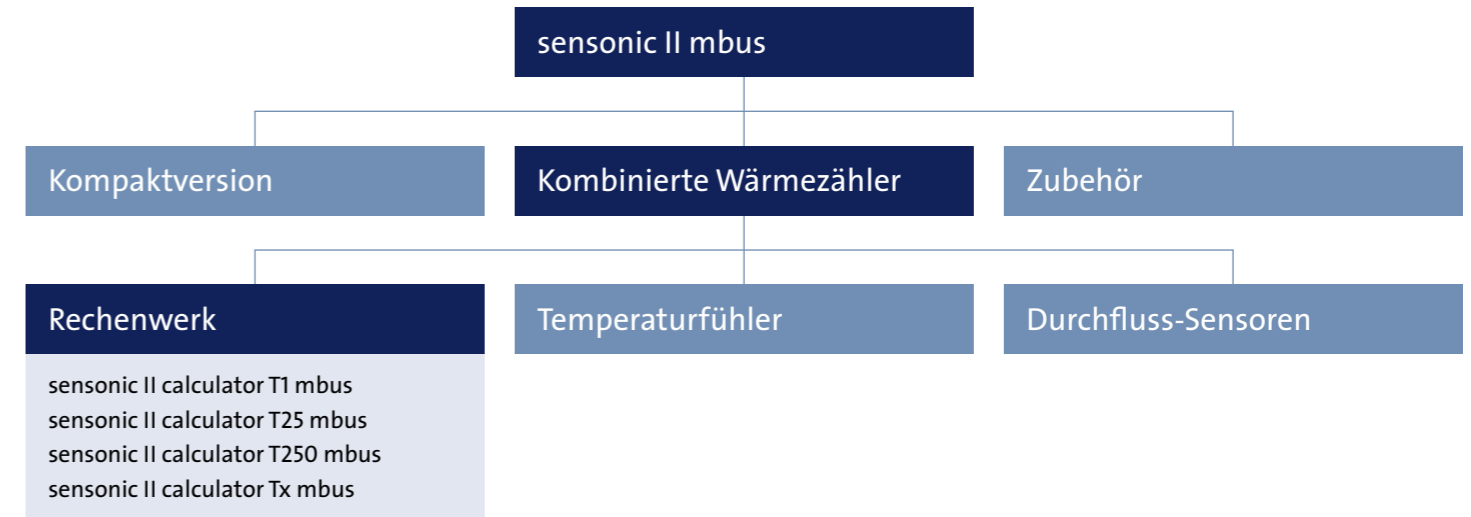
Fehlzeit

Pd 1234 h

Zeit mit Durchfluss

sensoric II calculator mbus – Rechenwerk

Vormonatswerte (Loop 2)	Allgemein/Kommunikation (Loop 3)	Sonstiges (Loop 4)
LOOP 2	LOOP 3	LOOP 4
01010 M	1234567 G	01010 0
Abspeichertag	Gerätenummer, 7-stellig	Datum
1234567 M	Mbus	105959 T
Energiemenge und Volumen am Stichtag	Optionale Schnittstelle	Uhrzeit
Fd 123 !	127 A	---- C
Fehlzeit am Stichtag	Primäradresse (nur bei M-Bus)	Codeeingabe für Prüf-/Parabetrieb
3899 M	0000000 A	
Max. Durchfluss am Stichtag im 2-sec-Wechsel mit Datumsstempel	Sekundäradresse, 7-stellig (nur bei M-Bus)	
2889 M	3105--	
Max. Leistung im 2-sec-Wechsel mit Datumsstempel	Jahresstichtag	
980 C	31----	
Max. Vorlauftemp. im 2-sec-Wechsel mit Datumsstempel	Monatsstichtag	
870 C	15-00 M	
Max. Rücklauftemp. im 2-sec-Wechsel mit Datumsstempel	Firmwareversion	
	CC1234	
	CRC-Code eichpflichtiger Teil	



Als kombinierter Wärmezähler lässt sich das Rechenwerk sensoric II calculator mbus mit verschiedenen Durchfluss-Sensoren und Temperaturfühlern kombinieren.

Das Rechenwerk ist in drei verschiedenen Versionen mit den Impulswertigkeiten 1/25/250 Liter pro Impuls erhältlich. Bei der Version sensoric II calculator Tx mbus kann die Impulswertigkeit während der Produktion eingestellt werden.



Die Grundplatte des Rechenwerks besitzt die gleichen Abmessungen wie die des Vorgängermodells, so dass ein Austausch unter Verwendung der gleichen Montageplatte problemlos möglich ist.

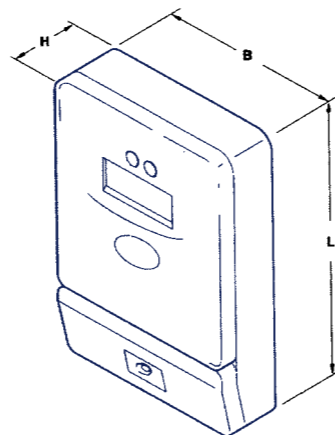
sensonic II calculator mbus – technische Daten

Gerätetyp	sensonic II calculator T1 mbus	sensonic II calculator T25 mbus	sensonic II calculator T250 mbus	sensonic II calculator Tx mbus
Art.-Nr.	59057	59058	59059	59047
Anschlusstechnik Temperaturfühler	2 Leiter/4 Leiter	2 Leiter/4 Leiter	2 Leiter/4 Leiter	2 Leiter/4 Leiter
Eingangs-Impulswertigkeit	1	25	250	X*
Anzeige des Wärmeverbrauchs	0,1 kWh	0,001 MWh	0,1 MWh	Variabel**
Auslesezyklus	96 x bei 2.400 Baud (bit/sec)			
Grenzwerte des Temperaturbereichs	5 bis 150			
Grenzwerte der Temperaturdifferenz $\Delta\theta$	3 bis 100			
Temperaturdifferenz-Unterdrückung	< 0,2			
Mesempfindlichkeit	< 0,01			
Wärmeeffizient K	Temperaturabhängig, gleitend			
Umgebungstemperatur	0 bis 55			
Umgebungsbedingungen	Entsprechend DIN EN 1434 Klasse E1/M2			
Spannungsversorgung	Eingebaute 6-Jahres-Batterie***			
Schutzart	IP54 nach EN 60529			
Länge M-Bus-Leitung	1,0			

Alle ista Rechenwerke sensonic II calculator mbus sind nach EU-Richtlinie 2004/22/EG gekennzeichnet. Sie sind kombinierbar mit allen von ista gelieferten Durchfluss-Sensoren und Temperaturfühlern, unabhängig davon, ob diese national zugelassen oder EG-gekennzeichnet sind.

* Für die Version Tx sind folgende Impulswertigkeiten möglich: 2,5/10/100/1.000/2.500 Liter pro Impuls. Impulswertigkeit unbedingt bei der Bestellung angeben.
 ** Die Anzeigeart ist abhängig von der Impulswertigkeit.
 *** Für die Schweiz und Luxemburg gelten andere Batterielaufzeiten und Bestimmungen.

sensonic II calculator



Abmessungen in mm: L = 134/B = 93/H = 35

sensonic II mbus – Anzeigeschleifen

Der sensonic II mbus verfügt über eine sehr präzise LC-Anzeige mit acht Stellen und diversen Sonderzeichen. Die Aktivierung der Anzeige erfolgt über das Berühren der Sensortaste. Durch erneutes kurzes Drücken können Sie

zwischen den verschiedenen Anzeigen wechseln. Durch einen langen Tastendruck (mehr als zwei Sekunden) gelangen Sie von einer Hauptschleife zur nächsten. Damit die Batteriekapazität geschont wird, schaltet sich die An-

zeige 60 Sekunden nach der letzten Tastenberührung automatisch ab.

Alle relevanten Daten sind in fünf Anzeigeschleifen dargestellt: Messung, Diagnose, Typenschild, Statistik, Tarif. Die Anzeige der Messwerte erfolgt über eine achtstellige LC-Anzeige. Die Nachkommastellen sind durch einen Rahmen markiert. Einige Sonderzeichen sind nur für besondere Anwendungsfälle aktivierbar. Sie sind nur während des LC-Anzeige-Tests nach der Aktivierung der Anzeige zu sehen.

Messung

88888888 $\frac{G_{\text{Lini}}}{kWh}$ 12345678 $\frac{m^3}{h}$
88888888 $\frac{G_{\text{Lini}}}{kWh}$ 88888888 $\frac{G_{\text{Lini}}}{kWh}$ 88888888 $\frac{G_{\text{Lini}}}{kWh}$

LCD-Test Aktueller Verbrauch

12345678 $\frac{m^3}{h}$ 30-06-11 $\frac{m^3}{h}$
12345678 $\frac{m^3}{h}$ 12345678 $\frac{m^3}{h}$

Verbrauch letzter Stichtag

12345678 $\frac{m^3}{h}$ 30-06-10 $\frac{m^3}{h}$
12345678 $\frac{m^3}{h}$ 12345678 $\frac{m^3}{h}$

Verbrauch vorletzter Stichtag

30-06-00 $\frac{m^3}{h}$ 12345678 $\frac{m^3}{h}$
30-06-00 $\frac{m^3}{h}$ 30-06-00 $\frac{m^3}{h}$

Nächster Stichtag Durchflussmenge

Diagnose

000 1234
2R 2R

Fehlercode Anzahl der Betriebstage

2345678 $\frac{m^3}{h}$ 3456 h
2C 2C

Max. Durchfluss Stunden mit erhöhtem Durchfluss

2345678 $\frac{m^3}{h}$ 78
2b 2E °C

Aktueller Durchfluss Vorlauftemperatur

12345678 $\frac{m^3}{h}$ 34
2d 2F °C

Aktuelle Leistung Rücklauftemperatur

45678 $\frac{m^3}{h}$
2G °C

Temperaturdifferenz

Fehlercheckliste

Fehler C	calculator (Hardware): allg. Elektronikfehler
Fehler t	temperatur sensor: Temperaturfühler defekt
Fehler F	flow sensor: Volumenab-tastung defekt

Typenschild

12345678 0
3A 3d

Seriennummer M-Bus-Adresse

PPL 1678 90
3b 3E °C

Impulswertigkeit Temperaturkonstante

0250 h
3C

Zeit für Mittelwertbildung

Statistik

30-04-11 Datum Monatsende
4A

12345678 $\frac{kWh}{h}$ Wärme am Monatsende
4B

12345678 $\frac{kWh}{h}$ Kälte am Monatsende
4C

Zwölf Monatsendwerte: Wechsel der Anzeige zu den Wärmemengen der Vormonate

Tarif

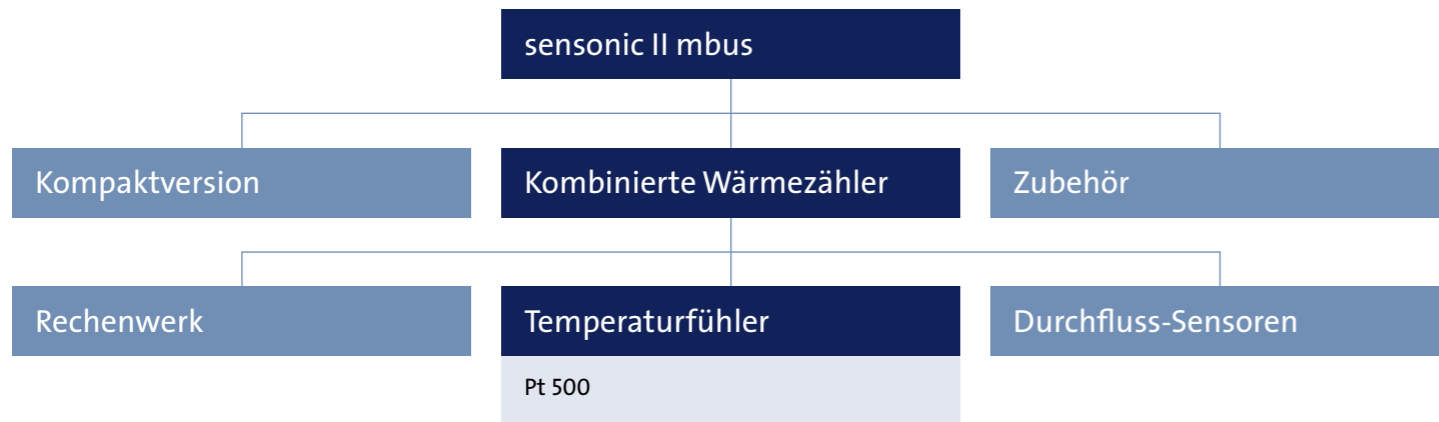
31-10-11 Datum Monatsende
5A

12345678 $\frac{kWh}{h}$ Max. Leistung im Monat
5B

12345678 $\frac{m^3}{h}$ Max. Durchfluss im Monat
5C

Zwölf Monatsendwerte: Wechsel der Anzeige zu den Maximalwerten Leistung und Durchfluss der Vormonate

sonsonic II mbus – Temperaturfühler



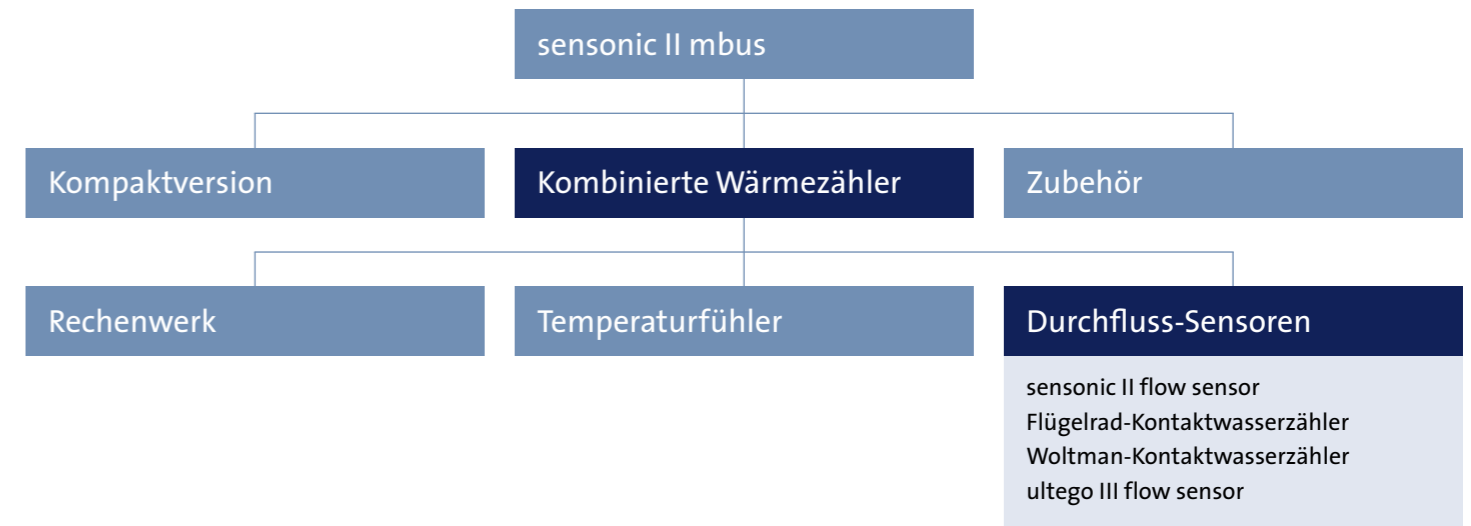
Die Temperaturmessung in Vor- und Rücklauf erfolgt durch Temperaturfühler aus Platin, die höchste Genauigkeit bei der Ermittlung der Temperaturdifferenz garantieren. Bei den kombinierten Wärmezählern sind sie nicht direkt am Rechenwerk angeschlossen, sondern müssen separat bestellt und angeschlossen werden. Die Temperaturfühler stehen in 3 m Länge mit 2-Leiter-Technik und in 10 m Länge mit 4-Leiter-Technik zur Verfügung.

Der Einbau der Temperaturfühler erfolgt direkt in Verbindung mit Kugelhähnen oder mit Hilfe von Tauchhülsen. Für die Neuinstallation von Wärmezählern ist, gemäß den Vorgaben der Eichordnung, der Einbau der Temperaturfühler in Rohrleitungen bis DN 25 nur direkt zulässig.

Temperaturfühlerpaare

Gerätetyp	Temperaturfühler Pt 500	
Art.-Nr. mit nationaler Zulassung	19142	19143
Art.-Nr. nach EU-Richtlinie 2004/22/EG	59142	59143
Länge m	3	10
Anschlussstechnik	2 Leiter	4 Leiter
Platin-Widerstandsthermometer	Entsprechend DIN IC 751 Pt 500	
Grenzwerte des Temperaturbereichs °C	0 bis 150	
Einbau Temperaturfühler	Ø 5 mm, Direkteinbau oder Tauchhülse einbau	

sonsonic II mbus – kombinierte Wärmezähler



Die Rechenwerke können mit verschiedenen Durchfluss-Sensoren – sensonic II flow sensor, Flügel- oder Woltman-Zählern sowie Ultraschall-Durchfluss-Sensoren – kombiniert werden.

Kombination mit Durchfluss-Sensor sensonic II flow sensor

Als Mehrstrahl-Flügelradzähler nach dem bewährten istameter Prinzip bietet der ista Durchfluss-Sensor höchste Flexibilität und Sicherheit. Durch die elektronische Erfassung der Flügelraddrehung wird eine verzögerungsfreie, exakte Messung garantiert.



Durchfluss-Sensor flow sensor*

Art.-Nr.	Qn in m³/h	Mit Rechenwerk	Ergibt		
59132	0,6	sonsonic II T1	WMZ	0,6	– 0,6/T1
59133	1,5	sonsonic II T1	WMZ	1,5	– 1,5/T1
59134	2,5	sonsonic II T1	WMZ	2,5	– 2,5/T1

* Technische Daten s. Seite 17 unter Durchfluss-Sensor, Abmessungen s. Seite 33.

Flügelrad-/Woltman-Kontaktwasserzähler



Kombination mit Flügelrad-Kontaktwasserzählern

Bei diesen Volltrockenläufern mit Magnetkuppelung ist das Rollenzählwerk voll evakuiert und zudem drehbar. Das Volumenteil besteht aus Messing, die Lagerung der beweglichen Teile besteht aus Hartmetall.

Die Zähler sind mit Gewindeanschluss für Normverschraubungen lieferbar und, abhängig von der bestellten Variante, für den Einbau in waagerechte Steig- oder Fallrohrleitungen geeignet. Zusätzlich ist für den Einbau in waagerechte Leitungen eine Version mit Flanschanschluss lieferbar.

	Q _{max} in m³/h		Qn in m³/h	Mit Rechenwerk		Ergibt		
Größe	1,5	–	0,75	sensonic II T1	WMZ	1,5	–	0,75/T1
	3	–	1,5	sensonic II T1	WMZ	3	–	1,5/T1
	5	–	2,5	sensonic II T1	WMZ	5	–	2,5/T1
	7	–	3,5	sensonic II T1	WMZ	7	–	3,5/T1
	10	–	6	sensonic II T1	WMZ	10	–	6/T1
	20	–	10	sensonic II T25	WMZ	20	–	10/T25
	30	–	15	sensonic II T25	WMZ	30	–	15/T25



Kombination mit Woltman-Kontaktwasserzählern

Diese Volltrockenläufer verfügen über ein hermetisch gekapseltes Rollenzählwerk. Zur Erleichterung der Ablesung ist das Zählwerk um fast 360° drehbar. Die Zähler sind für einen waagerechten Einbau in der Bauart WS, für einen waagerechten bzw. senkrechten Einbau in der Bauart WP lieferbar.

	DN in mm		Qn in m³/h	Mit Rechenwerk		Ergibt		
Größe	50	–	15	sensonic II T25	WMZ	50	–	15/T25
	65	–	25	sensonic II T25	WMZ	65	–	25/T25
	80	–	40	sensonic II T25	WMZ	80	–	40/T25
	100	–	60	sensonic II T25	WMZ	100	–	60/T25
	125	–	100	sensonic II T25	WMZ	125	–	100/T25
	150	–	150	sensonic II T250	WMZ	150	–	150/T250
	200	–	250	sensonic II T250	WMZ	200	–	250/T250

Ultraschall-Durchfluss-Sensoren



Kombination mit Ultraschall-Durchfluss-Sensoren

Der ultego III flow sensor ist ein Durchfluss-Sensor, der den Volumenstrom statisch, also ohne bewegliche Teile, mittels Ultraschall misst. Er ist für Durchflussmessungen von 0,6 bis 60 m³/h erhältlich. Mit Gewindeanschluss für Normverschraubungen oder mit Flanschanschluss sind die Zähler in horizontale und vertikale Rohrleitungen einzubauen.

	DN in mm		Qn in m³/h	Mit Rechenwerk		Ergibt		
Größe	15	–	0,6	sensonic II calculator T1	WMZ	15	–	0,6/T1
	15	–	1,5	sensonic II calculator T1	WMZ	15	–	1,5/T1
	20	–	2,5	sensonic II calculator T1	WMZ	20	–	2,5/T1
	25	–	3,5	sensonic II calculator T1	WMZ	25	–	3,5/T1
	25	–	6	sensonic II calculator T1	WMZ	25	–	6/T1
	32	–	6	sensonic II calculator T1	WMZ	32	–	6/T1
	40	–	10	sensonic II calculator T25	WMZ	40	–	10/T25
	50	–	15	sensonic II calculator T25	WMZ	50	–	15/T25
	65	–	25	sensonic II calculator T25	WMZ	65	–	25/T25
	80	–	40	sensonic II calculator T25	WMZ	80	–	40/T25
	100	–	60	sensonic II calculator T25	WMZ	100	–	60/T25

Flügelrad-Kontaktwasserzähler – technische Daten

Flügelrad-Kontaktwasserzähler mit Gewindeanschluss nach ISO 228/1, PN = 16 bar, $t_{max} = 120\text{ °C}$

		Einstrahl-zähler	Mehrstrahl-zähler					
Art.-Nr. waagerechte Ausführung	Maßbild 1	18815	18816	18817	18818	18819	18829	
Art.-Nr. Pass-Stück-Set		17030	17031	17032	17033	17034	17035	
Art.-Nr. Steigrohrausführung	Maßbild 2	–	18850	18851	18852	18853	18854	
Art.-Nr. Fallrohrausführung	Maßbild 2	–	18859	18860	18861	18862	18863	
Art.-Nr. Pass-Stück-Set		–	17036	17036	17037	17038	17039	
Nenndurchfluss Q_n / q_p	m^3/h	0,75	1,5	2,5	3,5**	6**/10**	10**	
Druckverlust Δp bei Q_n / q_p	bar	0,25	0,2	0,24	0,25	0,24	0,25	
Untere Messbereichsgrenze Q_{min} / q_i	l/h	30	60	100	140	240	400	
Trenngrenze Q_t	m^3/h	0,075	0,15	0,25	0,35	0,6	1,0	
Gewicht	kg	1,6	2,1	2,1	3,1	3,1	5,5	
Impulswert	$l/Imp.$	1	1	1	1	1	25	
Kombinierbar mit sensonic II calculator Rechenwerk		T1	T1	T1	T1	T1	T25	
Einbaumaße								
Nennweite	DN	20	20 (waag. 15)	20	25	32	40	
Maßbild 1, waagerechte Ausführung	Baulänge L/L1	mm	150/248	165/245	190/288	260/378	260/378	300/438
	Bauhöhe H/h	mm	135/30	135/40	135/40	140/45	140/45	155/50
	Breite (o. Abb.)	mm	96	96	96	102	102	137
	Anschlussgewinde nach ISO 228/1		G 1 B	G 3/4 B	G 1 B	G 1 1/4 B	G 1 1/2 B	G 2 B
	Anschlussgewinde d. Verschr. n. DIN 2999		R 3/4	R 1/2	R 3/4	R 1	R 1 1/4	R 1 1/2
Maßbild 2, Steig-/Fallrohrausführung	Baulänge L/L1	mm	–	105/203	105/203	150/268	150/268	150/268
	Bauhöhe H/h	mm	–	135/18	135/18	140/22	140/22	106/46
	Breite (o. Abb.)	mm	–	82/96	82/96	95/102	95/102	120/136
	Anschlussgewinde nach ISO 228/1		–	G 1 B	G 1 B	G 1 1/4 B	G 1 1/2 B	G 2 B
	Anschlussgewinde d. Verschr. n. DIN 2999	–	R 3/4	R 3/4	R 1	R 1 1/4	R 1 1/2	

* Q_n 6 m^3/h kann auf Wunsch mit einem Anschlussgewinde am Zähler von G 1 1/4 B geliefert werden.

** Auf Wunsch wird die Nennweite DN 25/DN 32 in der Baulänge 135 mm und DN 40 in der Baulänge 200 mm geliefert.

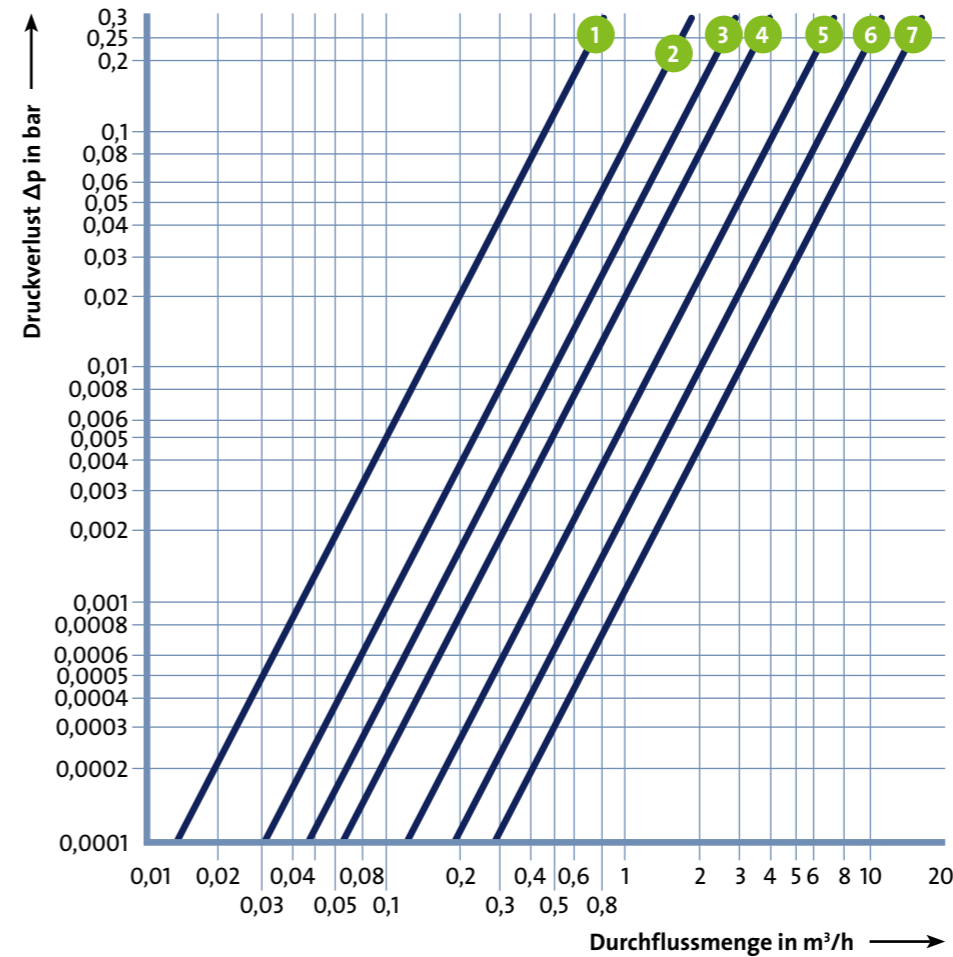
Flügelrad-Kontaktwasserzähler mit Flanschanschluss nach DIN 2501, PN = 16 bar, $t_{max} = 120\text{ °C}$

		Einstrahl-zähler	Mehrstrahl-zähler						
Art.-Nr. waagerechte Ausführung	Maßbild 1	18820	18821	18822	18823	18824	18825	18830	
Nenndurchfluss Q_n / q_p	m^3/h	0,75	1,5	2,5	3,5	6	10	15	
Druckverlust Δp bei Q_n / q_p	bar	0,25	0,2	0,24	0,25	0,24	0,25	0,24	
Untere Messbereichsgrenze Q_{min} / q_i	l/h	30	60	100	140	240	400	600	
Trenngrenze Q_t	m^3/h	0,075	0,15	0,25	0,35	0,6	1,0	3,0	
Gewicht	kg	1,6	2,1	2,1	3,1	3,1	5,5	12,5	
Impulswert	$l/Imp.$	1	1	1	1	1	25	25	
Kombinierbar mit sensonic II calculator Rechenwerk		T1	T1	T1	T1	T1	T25	T25	
Einbaumaße									
Nennweite	DN	20	15	20	25	25	40	50	
Maßbild 3, waagerechte Ausführung	Baulänge L/L1	mm	150	165	190	260	260	300	270
	Bauhöhe H/h	mm	135/30	135/40	135/40	140/45	140/45	155/50	180/83
	Breite (o. Abb.)	mm	96	96	96	102	102	137	166
	Anschlussgewinde nach ISO 228/1		105	95	105	115	115	150	165
	Anschlussgewinde d. Verschr. n. DIN 2999		75	65	75	85	85	110	125

Alle Zähler in waagerechter Ausführung zugelassen nach EU-Richtlinie 2004/22/EG, Steig- und Fallrohrzähler national zugelassen und geeicht.

Bei Flügelrad-Kontaktwasserzählern muss in Durchflussrichtung vor dem Zähler eine freie gerade Rohrstrecke von der Nennweite des Zählers angeordnet sein.

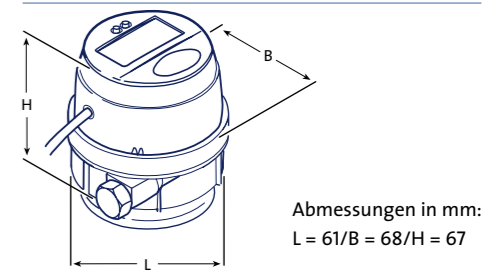
Flügelrad-Kontaktwasserzähler – Druckverlustkurven



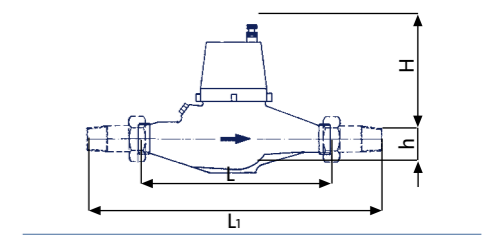
● Druckverlust bei Q_n / q_p

- 1 = Q_n / q_p 0,75 m^3/h
- 2 = Q_n / q_p 1,5 m^3/h
- 3 = Q_n / q_p 2,5 m^3/h
- 4 = Q_n / q_p 3,5 m^3/h
- 5 = Q_n / q_p 6,0 m^3/h
- 6 = Q_n / q_p 10,0 m^3/h
- 7 = Q_n / q_p 15,0 m^3/h

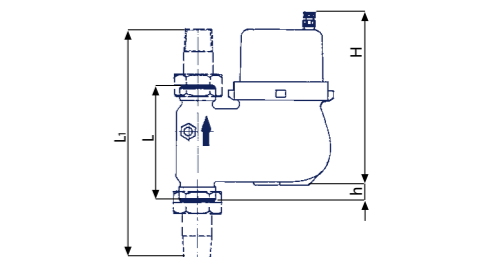
Durchfluss-Sensor sensonic II flow sensor



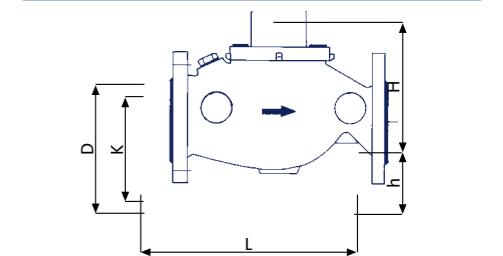
Maßbild 1 (waagerechte Ausführung)



Maßbild 2 (Steig-/Fallrohrausführung)



Maßbild 3 (waagerechte Ausführung)



Woltman-Kontaktwasserzähler – technische Daten

Woltman-Kontaktwasserzähler mit Flanschanschluss, PN = 16 bar, $t_{max} = 130\text{ °C}$

Art.-Nr. waagerechte Ausführung WS	18757	18836	18759	18761	18763	18765*	18766	18768*		
Art.-Nr. Pass-Stück-Set	17040	17040	17060	17041	17042	17061	17043	17044		
Art.-Nr. Steigrohrausführung WP	18758		18760	18762	18764	18765	18767	18768		
Art.-Nr. Fallrohrausführung WP	18758		18760	18762	18764	18765	18767	18768		
Art.-Nr. Pass-Stück-Set	17045		17059	17046	17047	17061	17048	17044		
Nenndurchfluss Q_n	m^3/h	15	15	25	40	60	100	150	250	
Waagerechte Ausführung	Druckverlust Δp bei Q_n	bar	0,07	0,04	0,06	0,1	0,1	0,06	0,14	0,01
	Untere Messbereichsgrenze Q_{min}	m^3/h	0,25	0,3	0,3	0,3	0,5	3,5	0,8	8
	Trenngrenze Q_t	m^3/h	1,5	1,5	2,5	2,5	4	8	12	20
	Gewicht	kg	13,5	13,9	17,5	19,5	32,5	21	91,5	51
Steig-/Fallrohrausführung	Druckverlust Δp bei Q_n	bar	0,015		0,034	0,03	0,03	0,06	0,025	0,01
	Untere Messbereichsgrenze Q_{min}	m^3/h	0,6		1	1,4	2	3,5	4,5	8
	Trenngrenze Q_t	m^3/h	1,8		2	3,2	4,8	8	12	20
	Gewicht	kg	8		10	14	18	21	36	51
Impulswerte	l/Impuls	25	25	25	25	25	25	250	250	
Kombinierbar mit sensonic II Rechenwerk		T25	T25	T25	T25	T25	T25	T250	T250	
Einbaumaße*										
Nennweite	DN	50	50	65	80	100	125*	150	200*	
Maßbild 1, Bauart WS	Baulänge L	mm	270	270	300	300	360	250	500	350
	Bauhöhe H/h	mm	151/80	195/84	161/100	161/100	191/110	106/46	301/180	206/162
	Breite (o. Abb.)	mm	170	165	200	200	260	250	320	340
Maßbild 2, Bauart WP	Baulänge L	mm	200		200	225	250	250	300	350
	Bauhöhe H/h	mm	120/73		120/85	150/95	150/105	160/118	117/135	206/162
	Breite (o. Abb.)	mm	175		185	200	220	250	285	340
Flansch-Durchmesser D	mm	165	165	185	200	220	250	285	340	
Lochkreis-Durchmesser D1	mm	125	125	145	160	180	210	240	295	
Anzahl der Schrauben/Gewinde		4/M16	4/M16	4/M16	8/M16	8/M16	8/M16	8/M20	12/M20	

Alle Zähler national zugelassen und geeicht.

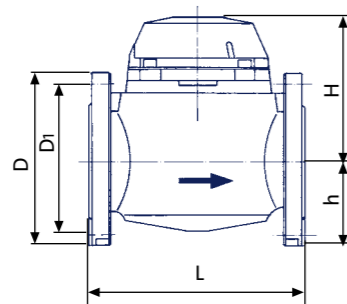
* Nur als WP lieferbar.

WS = Woltman senkrecht

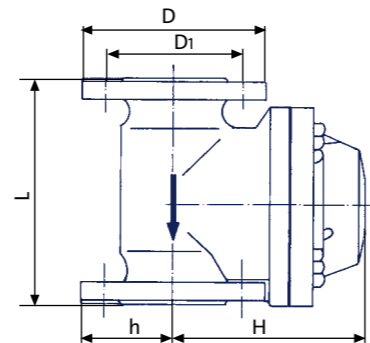
WP = Woltman parallel

Die bei Q_t und Q_{min} genannten Werte sind Leistungsdaten, die die Anforderungen gemäß Eichordnung für die metrologischen Klassen A und B bei weitem übertreffen. Bei Woltman-Zählern muss in Durchflussrichtung vor dem Zähler eine freie gerade Rohrstrecke von mindestens dem Fünffachen der Nennweite des Zählers eingehalten werden.

Maßbild 1 (Bauart WS)

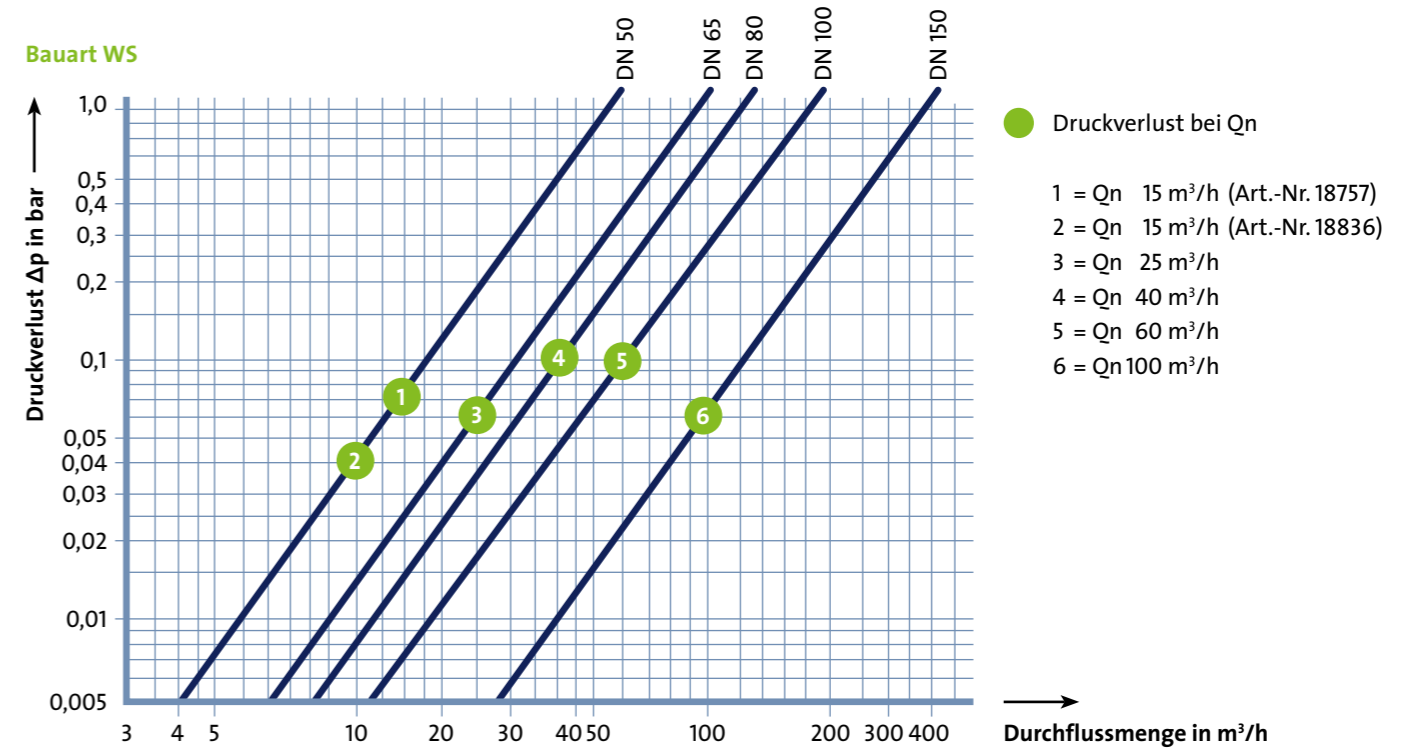


Maßbild 2 (Bauart WP)

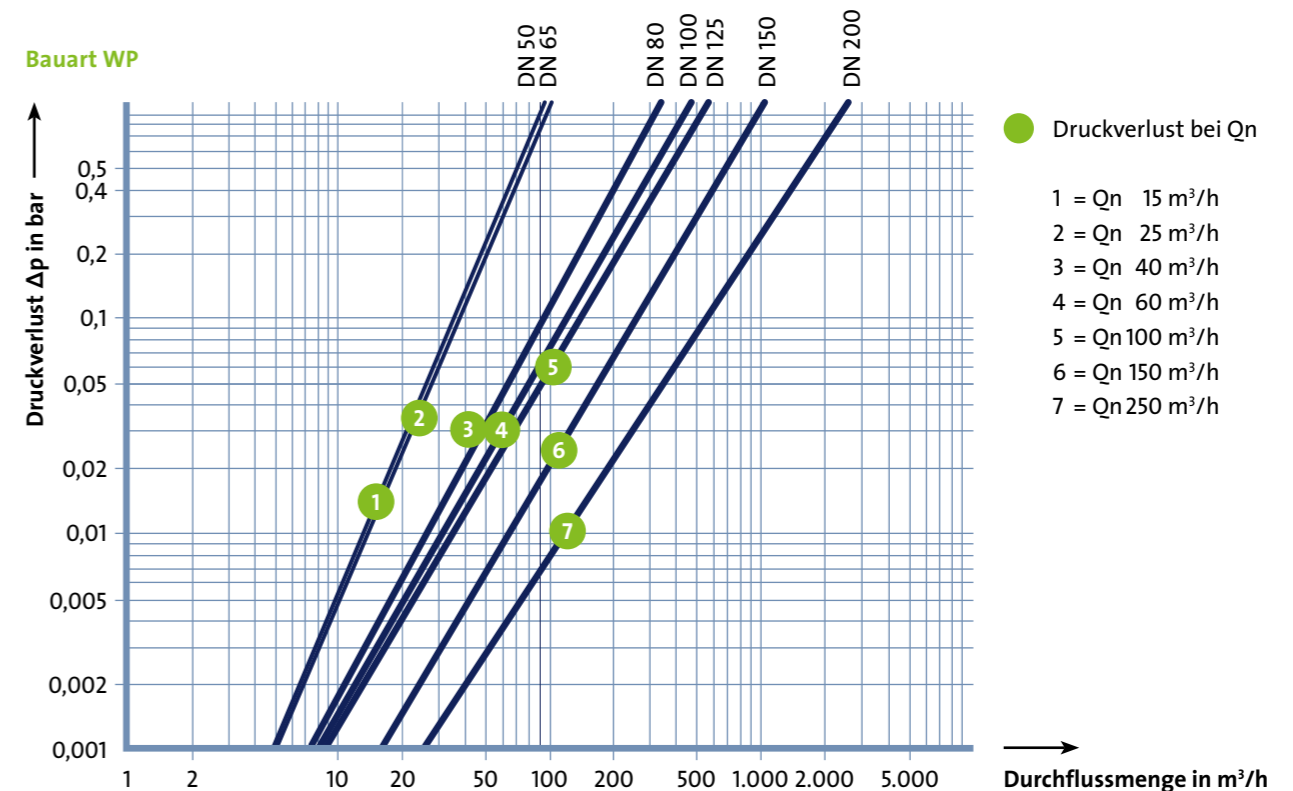


Woltman-Kontaktwasserzähler – Druckverlustkurven

Bauart WS



Bauart WP



Ultraschall-Durchfluss-Sensoren – technische Daten

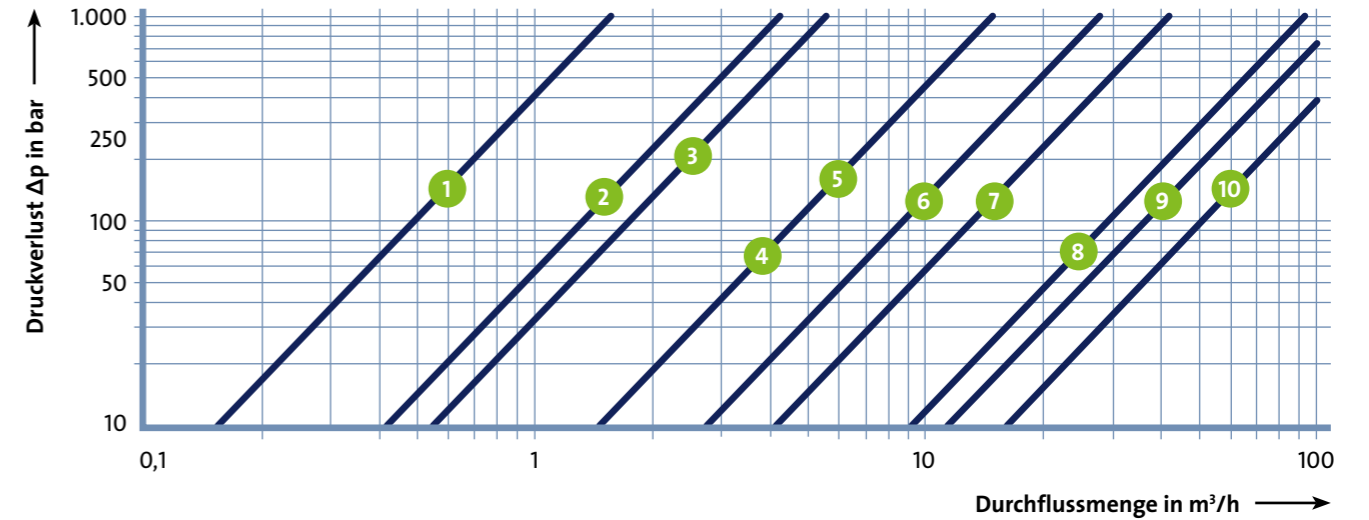
Ultraschall-Durchfluss-Sensoren

Art.-Nr. Gewindeanschluss nach ISO 228/1	19670	19672	19674	19676	19678	19680
Art.-Nr. Flanschanschluss nach DIN 2501	19671	19673	19675	19677	19679	19681
Art.-Nr. Pass-Stück-Set, für Gewindeanschluss	-	-	-	17033	17033	17035
Messgenauigkeit	EN 1434 Klasse 3					
Nenndurchfluss Q_n/q_p	m ³ /h	0,6	1,5	2,5	3,5	6
Max. Durchfluss Q_{max}/q_s	m ³ /h	1,2	3	5	7	12
Min. Durchfluss Q_{min}/q_i	l/h	6	15	25	35	60
Ansprechgrenze ca.	l/h	1,2	3	5	7	12
Druckverlust Δp bei Q_n/q_p Gewinde und Flansch	mbar	140	130	205	65	152
Nenndruck PN	Gewinde/Flansch	bar	16/25	16/25	16/25	16/25
Impulswert	l/Impuls	1	1	1	1	1
Kombinierbar mit sensonic II calculator Rechenwerk		T1	T1	T1	T1	T25
Anschlussgewinde nach ISO 228/1		G 3/4 B	G 1 B	G 1 1/4 B		G 2 B
Anschlussgewinde d. Verschr. n. DIN 2999		R 1/2	R 3/4	R 1		R 1 1/2
Nennweite Flanschanschluss	DN	20		25		40
Einbaulänge Gewinde	mm	110	130	260		300
Einbaulänge Flansch	mm	190		260		300
Beruhigungsstrecke Einlauf		Nicht erforderlich				
Beruhigungsstrecke Auslauf		Nicht erforderlich				
Grenzwert Temperaturbereich	°C	10 bis 130				
	°C	Bis 150 für 2000 h				
Schutzart		IP54				

Ultraschall-Durchfluss-Sensoren

Art.-Nr. Flanschanschluss nach DIN 2501	19682	19683	19684	19685
Art.-Nr. Pass-Stück-Set	17040	17060	17041	17042
Messgenauigkeit	EN 1434 Klasse 3			
Nenndurchfluss Q_n/q_p	m ³ /h	15	25	40
Max. Durchfluss Q_{max}/q_s	m ³ /h	30	50	80
Min. Durchfluss Q_{min}/q_i	l/h	150	250	400
Anlaufwert	l/h	30	50	80
Druckverlust Δp bei Q_n/q_p	mbar	120	70	120
Nenndruck PN	bar	25	25	25
Impulswert	l/Impuls	25	25	25
Kombinierbar mit sensonic II calculator Rechenwerk		T25	T25	T25
Nennweite	DN	50	65	80
Einbaulänge	mm	270	300	360
Beruhigungsstrecke Einlauf		Nicht erforderlich		
Beruhigungsstrecke Auslauf		Nicht erforderlich		
Grenzwert Temperaturbereich	°C	10 bis 130		
	°C	Bis 150 für 2000 h		
Schutzart		IP54		

Ultraschall-Durchfluss-Sensoren – Druckverlustkurven



● Druckverlust bei q_p

- 1 = q_p 0,6 m³/h
- 2 = q_p 1,5 m³/h
- 3 = q_p 2,5 m³/h
- 4 = q_p 3,5 m³/h
- 5 = q_p 6 m³/h
- 6 = q_p 10 m³/h
- 7 = q_p 15 m³/h
- 8 = q_p 25 m³/h
- 9 = q_p 40 m³/h
- 10 = q_p 60 m³/h

Druckverluste ultego III flow sensor

Q_n/q_p in m ³ /h	0,6	1,5	2,5	3,5	6	10	15	25	40	60
Baulänge in mm	110	110	130	260	260	300	270	300	300	360
Druckverlust bei q_p in mbar	150	150	200	60	180	165	100	105	160	115
$kv (q [m^3/h] @ \Delta p = 1 \text{ bar})$	1,5	3,9	5,6	14	14	25	47	77	100	177

sensonic II mbus – Zubehör

sensonic II mbus

Kompaktversion

Kombinierte Wärmezähler

Zubehör



Zubehör

- Einrohranschluss-Stück
- Kugelhahn
- Tauchhülse
- Schweißmuffe
- Spezialwerkzeug

Neben unserer umfangreichen Produktpalette steht Ihnen natürlich auch ein umfassendes Sortiment an Zubehörteilen zur Verfügung. Vom Einrohranschluss-Stück (EAS) für den Einbau von Wärmezählern nach dem istameter Prinzip über Kugelhähne, Tauchhülsen, Schweißmuffen bis zu den passenden Spezialwerkzeugen: Wir bieten Ihnen für jede Situation die passende Lösung.

Einrohranschluss-Stück, EAS	Anschluss	Baulänge	Art.-Nr.	
			Messing	Rotguss
EAS mit 2 integrierten Kugelhähnen (mit Aufnahme für den Rücklauf-Temperaturfühler)*	Rp 3/4	157 mm		14450
	Rp 1	169 mm		14451
EAS mit Außengewinde (mit Aufnahme für den Rücklauf-Temperaturfühler)*	G 3/4 B	110 mm	14107	
	G 1 B	130 mm	14108	
EAS mit Absperrung, ohne Abb. (mit 1 integrierten Kugelhahn)	Rp 3/4	105 mm	14949	
	Rp 1	105 mm	14950	
EAS mit Pressanschluss	15 mm	145 mm		14008
	18 mm	145 mm		14009
	22 mm	145 mm		14010
EAS mit Außengewinde	G 3/4 B	110 mm	14103	
	G 1 B	105 mm	14403	
	G 1 B	130 mm	14414	14404
	G 1 B	190 mm		14408
EAS mit Innengewinde	Rp 1/2	94 mm	14000	14011
	Rp 3/4	100 mm	14100	14012
EAS mit Lötanschluss	15 mm	94 mm	14200	
	18 mm	100 mm	14300	
	22 mm	105 mm	14000	
	28 mm	190 mm		14402

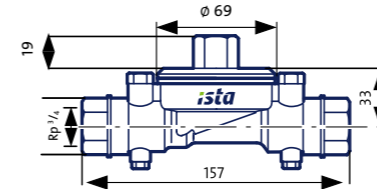
Einrohranschluss-Stück EAS

Das Einrohranschluss-Stück kann in alle üblichen Rohrarten und Installationen sowohl horizontal als auch vertikal eingebaut werden. Wahlweise stehen die EAS in Messing oder zum Teil auch in der hochwertigen Ausführung aus Rotguss zur Verfügung. Das EAS

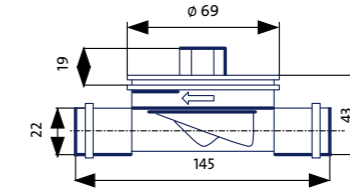
bleibt dauerhaft mit der Installation verbunden. Alle sensonic II mbus Wärmezähler und die sensonic II flow sensor Durchfluss-Sensoren nach dem istameter Prinzip können auf diese servicefreundliche Art montiert werden.

Vor dem Einbau oder nach dem Ausbau wird statt des Wärmezählers die Überströmkappe montiert. So lässt sich ein Abdrücken oder Spülen der Rohrleitungen problemlos durchführen.

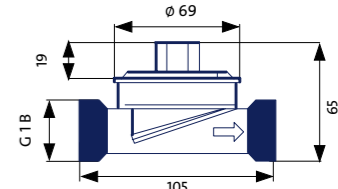
EAS mit 2 integrierten Kugelhähnen (mit Aufnahme für den Rücklauf-Temperaturfühler)*



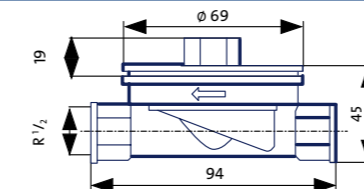
EAS mit Pressanschluss*



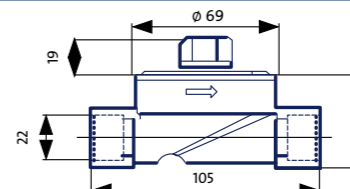
EAS mit Außengewinde*



EAS mit Innengewinde*



EAS mit Lötanschluss*



* Alle angegebenen Maße in mm.

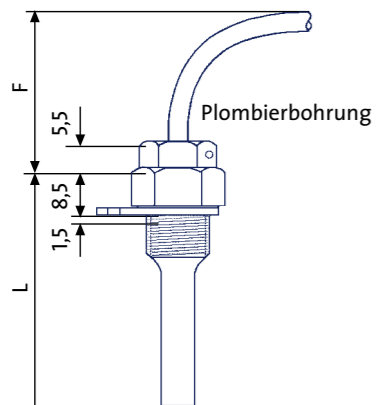
Tauchhülsen und Schweißmuffen

Die Tauchhülsen von ista zur Aufnahme der Temperaturfühler können auf den Punkt genau montiert werden. Die Tauchhülsen sind einzeln oder als Set mit Schweißmuffe lieferbar.

Tauchhülzenset 5 mm*

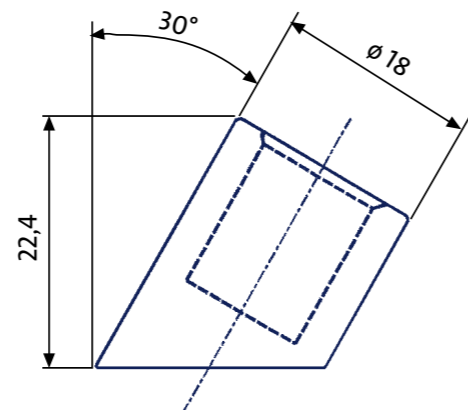


Ansicht mit eingesetztem Temperaturfühler



Länge L	Freiraum F	Art.-Nr.
50 mm	70 mm	18380
80 mm	100 mm	18381
150 mm	170 mm	18382

Tauchhülzenset 5 mm mit Schweißmuffe*



Rohrnennweite	Tauchhülsenlänge	Art.-Nr.
32 bis 40 mm	50 mm	18391
50 bis 120 mm	80 mm	18392
150 bis 300 mm	150 mm	18393

* Alle Maße in mm.

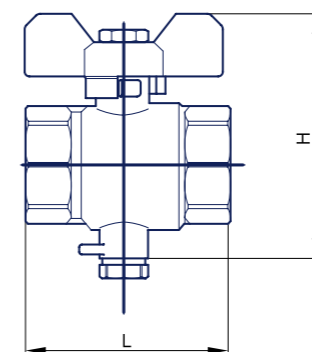
Kugelhähne und Werkzeug

Die Temperaturfühler können in Verbindung mit den entsprechenden Kugelhähnen direkt eingebaut werden. Für die Neuinstallation von Wärmezählern ist, konform zur Eichordnung, der Einbau der Temperaturfühler in Rohrleitungen bis DN 25 nur direkt zulässig. Wenn entsprechende Kugelhähne in die Vor- und Rücklaufleitung der Heizungsanlage eingebaut sind, kann der Zähler problemlos turnusmäßig gewechselt werden.

Leistungsmerkmale

- Kugelhähne für Warmwasser-Heizungsanlagen mit Fühleranschluss M 10 x 1
- Flügelgriff aus Metall mit Anschlag, hartverchromter Kugel mit Teflonabdichtung und Spindel mit doppelter O-Ring-Abdichtung
- Gehäuse aus vernickeltem Messing, beidseitige Innengewinde

Kugelhahn mit Einschraubstutzen für Temperaturfühler



Anschluss	Länge Maß L	Höhe Maß H	Art.-Nr.
R _p 1/2	51,8 mm	75,9 mm	18529
R _p 3/4	57,5 mm	76,1 mm	18527
R _p 1	67,0 mm	91,6 mm	18528

Technische Daten

Max. Druck	Max. Temperatur		Beidseitige Innengewinde	Fühleranschluss
	Dauerhaft	Kurzzeitig		
25 bar	100 °C	150 °C	R _p 1/2; R _p 3/4; R _p 1 nach DIN ISO 228	M 10 x 1



Werkzeug	Art.-Nr.
Hakenschlüssel, klein	80008
Hakenschlüssel, groß	80518

istameter mbus – modernste Elektronik für ein bewährtes System



Funktionsbeschreibung

Der istameter mbus ist ein mechanischer Wasserzähler, der durch seinen modularen Aufbau die Basis für die Integration in das M-Bus-System symphonic mbus bildet.

Sowohl der Warmwasser- als auch der Kaltwasserzähler können mit einem M-Bus-Modul jederzeit und einfach aufgerüstet werden. Beim istameter mbus handelt es sich um einen Mehrstrahl-Flügelradzähler mit Magnetkupplung und Rollenzählwerk. Das Mehrstrahlprinzip sorgt zudem für eine gleichmäßige Belastung des Lagers.

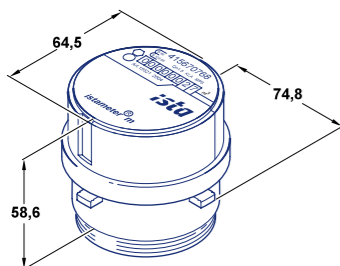
Alle istameter mbus verfügen über eine Geberscheibe in Form eines reflektierenden Segments, die sich auf dem Zählwerk des Wasserzählers befindet. Die optische Erfassung der Geberscheibe gewährleistet langfristig eine verzögerungsfreie, exakte Messung.

Leistungsmerkmale

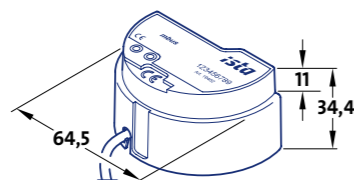
Der istameter mbus ist für den Nenndurchfluss 1,5 m³/h sowie 2,5 m³/h als Warm- oder Kaltwasserzähler erhältlich. Das M-Bus-Modul speichert folgende Werte:

- aktueller Messwert
- 18 Monatsendwerte
- zwei Stichtagswerte

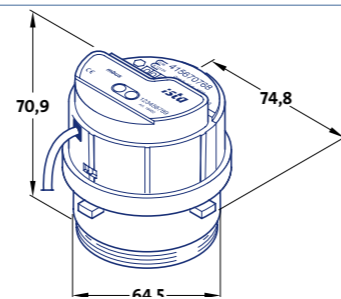
istameter m*



M-Bus-Modul*



istameter mbus*



* Alle angegebenen Maße in mm.

i

Ihr Nutzen

- Zukunftsweisende Technologie durch modularen Aufbau
- Langlebigkeit durch besonders leistungsfähige Batterie
- Sicherer Schutz gegen Staub und Spritzwasser durch hohe Dichtigkeit
- Kompatibel mit allen bisherigen Zubehörteilen
- Problemlose Austauschbarkeit durch das istameter Prinzip
- Manipulationssicher durch Plombierung von Zähler und Modul mit einem Plombiering
- Zertifizierung des Herstellers nach ISO 9001
- CE-Zeichen sichert elektronische Verträglichkeit im Haushalts- und Industriebereich

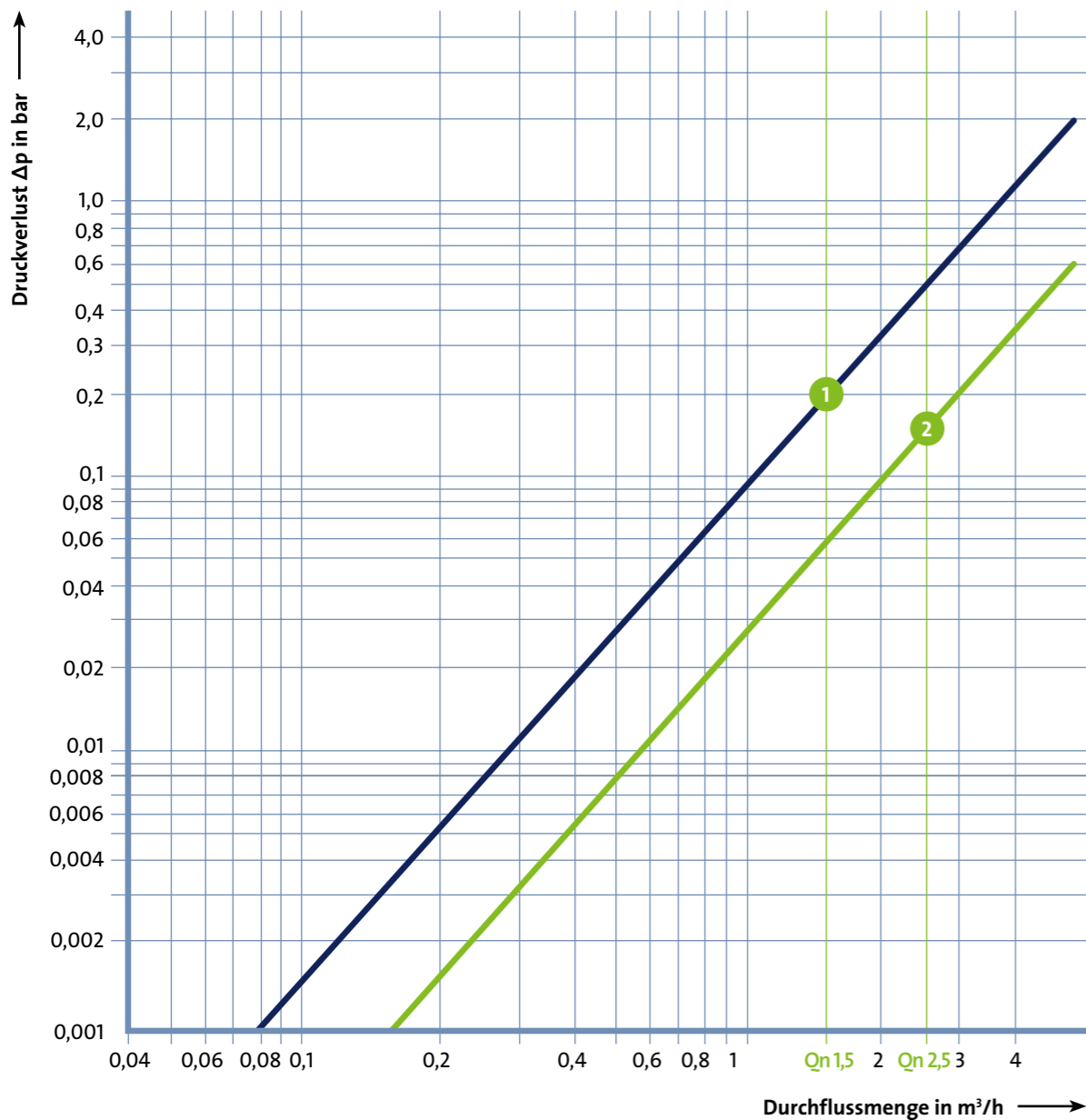
Die Übertragung vom Zähler auf das M-Bus-Modul erfolgt elektronisch und rückwirkungsfrei, dabei ist eine Rückflusserkennung gewährleistet.

istameter mbus – technische Daten

Gerätetyp	istameter m				
Messprinzip	Mehrstrahl-Flügelradzähler				
Ausführung Art.-Nr.	Warm 1,5 15521	Kalt 1,5 15621	Warm 2,5 15523	Kalt 2,5 15623	
Nenndurchfluss	Q _n (m³/h)		2,5		
Max. Durchfluss	Q _{max} (m³/h)		5,0		
Druckverlust bei Q _n	Δp (bar)		0,2		
Horizontale Einbaulage Kl. B	Q _{min} (l/h)		50		
	Q _t (l/h)		200		
Vertikale Einbaulage Kl. A	Q _{min} (l/h)		100		
	Q _t (l/h)		250		
Nenntemperatur (Wasser)	bis °C	90	30	90	30
Nenndruck	PN (bar)	10		10	
Prüfdruck	PN (bar)	16		16	
Schutzart	Entspricht DIN 40050: IP65		Entspricht DIN 40050: IP65		
Anzeige des Wasserverbrauchs	m³ l		5-stellig 3-stellig		
Anschl.-Gewinde Einbauteile EAS	Rp 1/2, Rp 3/4, G 3/4 B, G 1 B		Rp 3/4, G 3/4 B, G 1 B		
Anschlussmaße Einbauteile EAS-Löt*	L 15, L 18, L 22		L 22, L 28		
Anschlussmaße Einbauteile EAS-Press	P 15, P 18, L 22		P 22		
Anschlussmaße Einbauteile VAS	R 1/2, R 3/4, R 1		-		
Magnetschutz	EN 14154-3		EN 14154-3		
Gültigkeit der Eichung bzw. Beglaubigung	5 Jahre	6 Jahre	5 Jahre	6 Jahre	
Kompatibilität	Mit allen Einbauteilen aus dem istameter System				
M-Bus-Kommunikation	Ausführung	Modular			
	Art.-Nr.	19402			
	Serviceschnittstellen	Optisch			
	Gespeicherte Werte	Aktueller Messwert, 18 Monatsendwerte und 2 Stichtagswerte			
	Auslesezyklus	pro Tag	96 x bei 2.400 Baud (bit/sec)		
	Auflösung	+/- 10 l			
	Schutzart	Entsprechend DIN 40050: IP65			
	Länge M-Bus-Leitung	1,5 m			
Spannungsversorgung	Eingebaute 10-Jahres-Batterie				

* Hartlöten nach DVGW untersagt.

istameter mbus – Druckverlustkurven



Druckverlustkurve istameter mbus inkl. Einrohranschluss-Stück (EAS)

- In Verbindung mit EAS: Rp 1/2, Rp 3/4, G 3/4 B, G 1 B, L 15, L 18, L 22, P 15, P 18, P 22
- In Verbindung mit EAS: Rp 3/4, G 3/4 B, G 1 B, L 22, L 28, P 22

- Druckverlust bei Qn
- 1 = Qn 1,5 m³/h
- 2 = Qn 2,5 m³/h

istameter mbus – Zubehör



Das Einrohranschluss-Stück – in jeder Rohrleitung einsetzbar

Funktionsbeschreibung

Das Einrohranschluss-Stück (EAS) dient zur Montage der Wasserzähler. Es lässt sich universell in alle üblichen Rohrarten und Installationen horizontal und vertikal einbauen und bleibt dann dauerhaft mit der Installation verbunden. Nach erfolgter Montage des EAS dichtet die mitgelieferte Überströmkappe den Zähleranschluss ab. So lassen sich Abdrücken und Spülen der Rohrleitung problemlos durchführen.

Bei Unterputzmontage des EAS wird zunächst die mitgelieferte Kunststoffeinputzkappe aufgesteckt und dann die Überströmkappe aufgedreht. Damit wird ein exakter Fliesenabschluss erzielt, der genügend Raum für die spätere Montage der Wasserzähler sicherstellt. Nach durchgeführten Putz- und Fliesenarbeiten können Kunststoffeinputzkappe und Überströmkappe dann entfernt und der Zähler kann installiert werden.

Leistungsmerkmale

Das Einrohranschluss-Stück (EAS) ist aus hochwertigem Rotguss oder Pressmessing gefertigt. Es steht – je nach Bedarf – in unterschiedlichen Varianten, z. B. Innen- oder Außengewinde, Löt-/Pressanschluss, sowie in verschiedenen Einbaulängen zur Verfügung. Um bei Warmwasserleitungen Energieverluste am EAS zu vermeiden, kann eine Isolierschale aus FCKW-freiem Elastopor geliefert werden, die gleichzeitig als Schallschutz dient.

Einsatzbereich

Durch seine Variantenvielfalt ist das EAS in nahezu allen üblichen Rohrarten horizontal und vertikal einsetzbar.

i

Ihr Nutzen

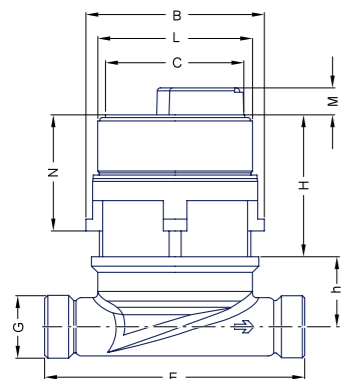
- Bewährtes, ausgereiftes Komplett-Mess-System (istameter Prinzip) für Kalt- und Warmwasser im Wohnungsbereich
- Problemloser Austausch durch Trennung von Zähler und Einbauteilen
- Breites Einsatzspektrum durch hohe Variantenvielfalt

Einrohranschluss-Stück – technische Daten

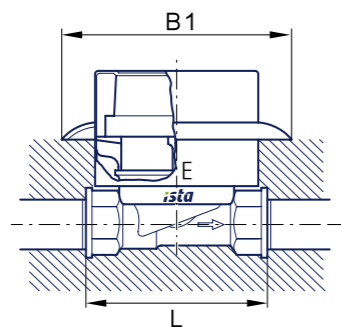
Bauart	Innengewinde*		Außengewinde					Lötanschluss*				Pressanschluss*		
Art.-Nr. EAS	Messing MS 58	14000 14100	14103 14110	14414 14403	-	-	14200 14300 14400	-	-	-	-	-	-	-
	Rotguss RG 5	14011 14012	-	-	14404	-	14408	14013 14014	14015 14402	14008 14009	14010			
Nenndruck	PN bar	10	10					10				10		
Prüfdruck	PN bar	16	16					16				16		
Nenntemperatur bis °C		90	90					90				90		
Anschluss am EAS (G)		Rp 1/2 Rp 3/4	G 3/4 B		G 1 B			15 mm 18 mm 22 mm 28 mm	15 mm 18 mm 22 mm					
Länge des EAS in mm (E)		94 100	110 80	130 105	190		94 100 105 130			145				
Höhe des EAS in mm (h)		29,0 29,0	29,0 36,0	37,0 29,0	37,0		29,0 29,0 29,0 37,0			33,5 33,5 33,5				
Abstand zwischen 2 EAS		Mindestens 100 mm (von Mitte, zu Mitte Zähler)												
Gesamthöhe in mm (H + h)		88,9 88,9	88,9 97,9	96,9 88,9	96,9		88,9 88,9 88,9 96,9			93,4 93,4 93,4				
Gesamthöhe mit Modul in mm (H + h + M)		99,9 99,9	99,9 108,9	107,9 99,9	107,9		99,9 99,9 99,9 107,9			104,4 104,4 104,4				
Anschluss am EAS nach alter Bez.		R 1/2" R 3/4"	R 3/4" R 3/4"	R 1" R 1"	R 1"		15 18 22 28			15 15 22				
ISO 228/1 bzw. DIN 2999, neue Bez.		Rp 1/2 Rp 3/4	G 3/4 B G 3/4 B	G 1 B G 1 B	G 1 B		- - - -			- - - -				
Anschlussgewinde der Verschraubung nach DIN 2999		- -	R 1/2 R 1/2	R 3/4 R 3/4	R 3/4		- - - -			- - - -				
Art.-Nr. Verschr., Paar: Gewinde			17000		17100									
Löt			17005 15 mm	17105 22 mm										
			17006 18 mm											
Breite Rosette (B1)														125,0
Höhe in mm (H)														59,9
Max. Breite in mm (B)														75,0
Breite Gehäuse in mm (L)														64,5
ø Absatz in mm (C)														58,0
Höhe Nocken (N)														48,6
Höhe Modul (M)														11,0

* EAS mit Einputzkappe.

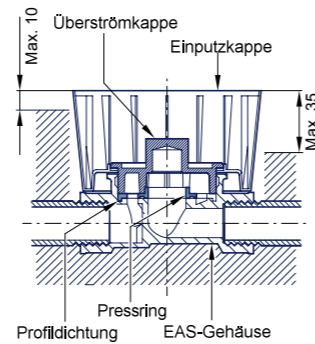
Anschlussmaße



Halbschnitt durch eingebautes EAS mit istameter m, Kappe und Rosette



Schnitt durch Einrohranschluss-Stück mit Überström- und Einputzkappe

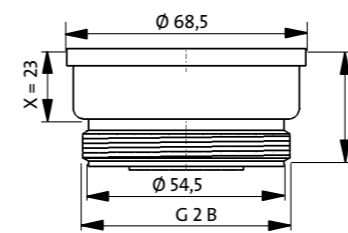


istameter mbus – weiteres Zubehör

Verlängerung 20 mm (Art.-Nr. 15003)



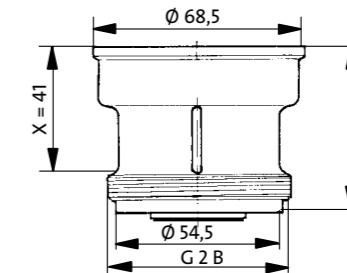
Abmessungen Verlängerung*



Verlängerung 40 mm (Art.-Nr. 15004)



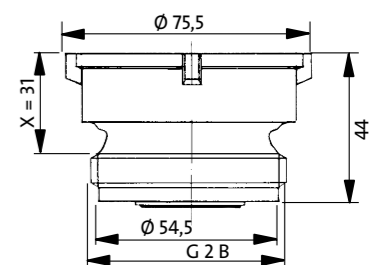
Abmessungen Verlängerung*



Fließrichtungsumwandler (Art.-Nr. 14903)



Abmessungen Fließrichtungsumwandler*



* Alle angegebenen Maße in mm.

Praxisgerechtes Zubehör und Montagehilfen erleichtern die tägliche Arbeit. Durch unsere langjährige Zusammenarbeit mit dem Fachhandwerk haben wir für jeden Fall eine Lösung. Für Einbauteile (EAS), die zu tief in der Wand oder entgegen der Fließrichtung installiert wurden, liefert ista die Verlängerung bzw. den Fließrichtungsumwandler. Sie verlängern um das als X angegebene Maß.

- Kappe, verchromt (Art.-Nr. 15300)
- Rosette, verchromt (Art.-Nr. 15400)
- Rosette, verchromt, ø 145 mm (Art.-Nr. 15407)



Montage-/Demontageschlüssel (Art.-Nr. 80410)



domaqua mbus – M-Bus-fähig mit dem M-Bus-Modul



Funktionsbeschreibung

Der domaqua mbus ist ein Einstrahl-Flügelradzähler mit Magnetkupplung und Rollenzählwerk. Die Magnetkupplung überträgt die Drehung des Flügelrades zuverlässig auf das Zählwerk.

Sowohl der Warmwasser- als auch der Kaltwasserzähler können mit einem M-Bus-Modul jederzeit und einfach aufgerüstet werden. Alle domaqua mbus verfügen über eine Geberscheibe in Form eines reflektierenden Segments, die sich auf dem Zählwerk des Wasserzählers befindet. Die optische Erfassung der Geberscheibe gewährleistet langfristig eine verzögerungsfreie, exakte Messung.

Leistungsmerkmale

Als Trockenläufer bietet dieser Wasserzähler die Sicherheit für hohe Messgenauigkeit und lange Lebensdauer. Das Eindringen von Fremdstoffen oder Ablagerungen in das Rollenzählwerk ist ausgeschlossen, darüber hinaus verhindert das Gehäuse, dass Spritzwasser eindringt.

Die Zähler können horizontal und vertikal installiert werden, das Zählwerk lässt sich in die jeweils günstigste Ableseposition drehen.

Einsatzbereich

Ebenso wie beim istameter System sind je nach Zubehör folgende Montagearten möglich:

- Unterputzmontage
- Aufputzmontage
- am Waschtisch oder an der Küchenspüle

i

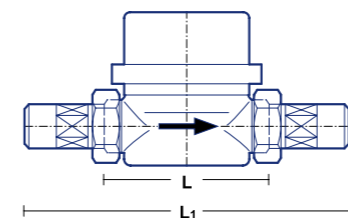
Ihr Nutzen

- Zukunftsweisende Technologie durch modularen Aufbau
- Breites Einsatzspektrum durch hohe Variantenvielfalt
- Zuverlässig und langlebig durch ausgereifte Technik
- Verfügbar mit Nenndurchfluss von Q_n 1,5 m³/h und Q_n 2,5 m³/h und Baulängen von 80, 110 und 130 mm
- Nachrüstbar auf Funkmodul

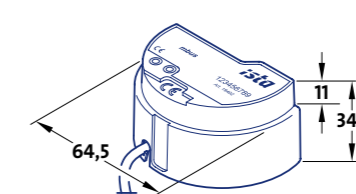
domaqua mbus – technische Daten

Gerätetyp		domaqua m								
		Einstrahl-Flügelradzähler								
Messprinzip										
Ausführung		Warm 1,5		Kalt 1,5		Warm 2,5		Kalt 2,5		
Art.-Nr.		16094	16095	16096	16090	16091	16092	16097	16093	
Nenndurchfluss	Q_n m ³ /h	1,5				2,5				
Höchstbelastung	Q_{max} m ³ /h	3,0				5,0				
Druckverlust bei Q_n	Δp bar	0,17				0,25				
Horiz. Einbaulage Klasse B	Q_{min} l/h	30				50				
	Q_L l/h	120				200				
Vertik. Einbaulage Klasse A	Q_{min} l/h	60				100				
	Q_L l/h	150				250				
Nenntemperatur (Wasser)	bis °C	90		30		90		30		
Nenndruck	PN bar	10				10				
Prüfdruck	PN bar	16				16				
Schutzart		Entsprechend DIN 40050: IP65								
Magnetschutz		EN 14154-3								
Anzeige des Wasserverbrauchs	m ³	5-stellig				5-stellig				
	l	3-stellig				3-stellig				
M-Bus-Kommunikation	Ausführung	Modular								
	Art.-Nr.	19402								
	Service-Schnittstellen	Optisch								
	Gespeicherte Werte	Aktueller Messwert, 18 Monatsendwerte und 2 Stichtagswerte								
	Auslesezyklus	pro Tag		96 x bei 2.400 Baud (bit/sec)						
	Auflösung	+/- 10 l								
	Schutzart	Entsprechend DIN 40050: IP65								
	Länge M-Bus-Leitung	1,5 m								
Einbaumaße in mm	Spannungsversorgung	Eingebaute 10-Jahres-Batterie								
	Baulänge	L/L1	80/160	110/190	130/210	80/160	110/190	130/210	130/227	
	Bauhöhe	H/H1	54,5/16	52,5/16		54,5/16	52,5/16		52,5/16	
	Bauhöhe Modul	M	10,2				10,2			
	Anschl.-Gew. am Zähler n.	ISO 228/1	G 3/4 B				G 1 B			
	Anschl.-Gew. der Verschr. n.	DIN 2999	R 1/2				R 3/4			
	Art.-Nr. Verschraubung, Paar	Messing	17000				17100			
		Verchromt	17200				17300			
	Gültigkeitsdauer Eichung bzw. Beglaubigung	Löt	17005 (15 mm)				17105 (22 mm)			
			5 Jahre		6 Jahre		5 Jahre		6 Jahre	

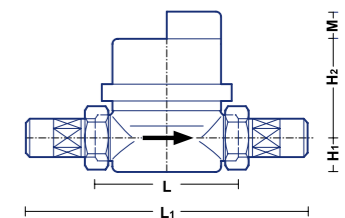
domaqua m



M-Bus-Modul*

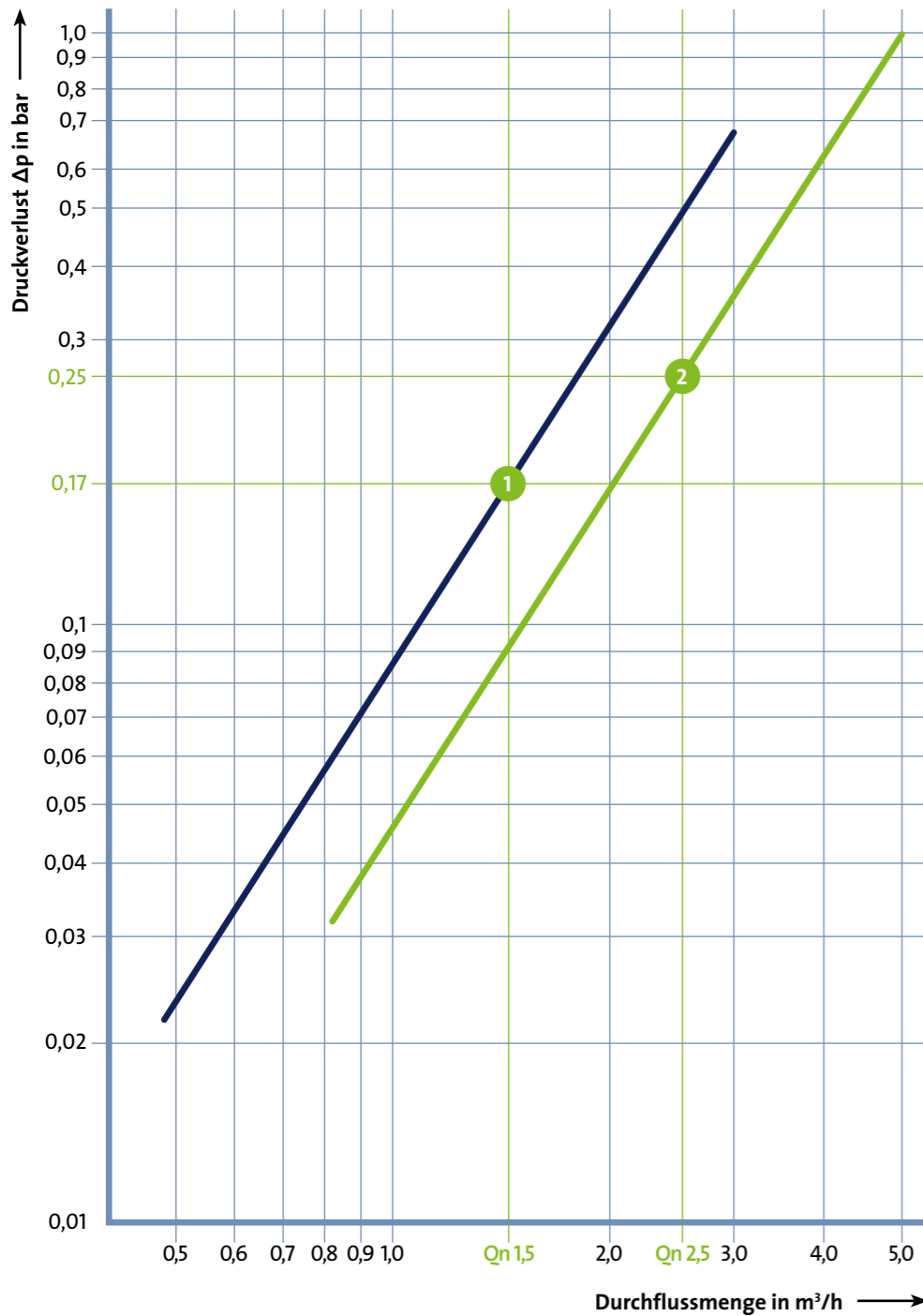


domaqua mbus



* Alle angegebenen Maße in mm.

domaqua mbus – Druckverlustkurven



● Druckverlust bei Qn
 1 = Qn 1,5 m³/h
 2 = Qn 2,5 m³/h

pulsonic II mbus – für mehr Möglichkeiten



Das pulsonic II mbus ist ein entscheidender Faktor für die Flexibilität des symphonic mbus Systems von ista. Mit einem Sender ausgestattet, erlaubt das pulsonic II mbus die Integration von konventionellen Geräten mit Kontaktausgang. Zusätzlich zur Möglichkeit der Kombination mit M-Bus wird damit ein noch größeres Einsatzspektrum erreicht. Das pulsonic II mbus wird einfach an ein Messgerät mit Kontakt-

ausgang angeschlossen, speichert die Messwerte und übernimmt die Datenübertragung zum Level-Converter. Der Anschluss kann über eine S0-Schnittstelle nach DIN 43864 erfolgen. So lassen sich auch bereits installierte Geräte in das M-Bus-System einbinden. Dies können konventionelle Geräte von ista sein, aber auch Fremdgeräte wie Gas-, Öl- und Stromzähler.

Technische Daten

Gerätetyp	pulsonic II mbus
Art.-Nr.	19407
Abmessungen in mm (B x H x T)	137 x 93 x 20
Eingang	<ul style="list-style-type: none"> 1 x potenzialfreier Kontakt, Open Collector Frequenz max. 2 Hz/Impulsdauer mind. 30 ms 1 x S0-Schnittstelle (DIN 43864) Frequenz max. 16,6 Hz/Impulsdauer mind. 30 ms
Anzeige	12345,678
Schnittstellen	1 x optische Schnittstelle (EN 61107)/1 x M-Bus-Eingang
Spannungsversorgung	3-V-Lithiumbatterie (integriert) 24 V DC, 30 mA, kurzschlussfest zur externen Versorgung der S0-Schnittstelle
Ablesezyklus	96 x pro Tag bei 2.400 Baud (bit/sec)
Lebensdauer	10 Jahre Betriebsdauer + 1 Jahr Lagerzeit + 1 Jahr Reserve bei 1 Auslesung/Tag 5 Jahre Betriebsdauer + 1 Jahr Lagerzeit + 1 Jahr Reserve bei mehr als 1 Auslesung/Tag
Datensicherung	Nicht flüchtiger Speicher (EEPROM)
Parametrierung	PC-Software
Parametrierdaten	Impulswertigkeit (0,001 bis 1.000 Einheiten/Puls in 0,001 m³, 0,001 kWh, 0,001 MWh, 0,001 GJ) Auflösung für Registergröße (Energie/Volumen) Einheiten für Registergröße (Energie/Volumen) Zählerstand (Startwert/Nullsetzung) Stichtag (Übertragsdatum)
Registrierdaten	Energiemenge (Gesamtvolumen)
Schutzart	IP54 (DIN 40050)
Umgebungstemperatur	0 bis 55 °C
Umgebungsbedingungen	Klasse C (DIN EN 1434)

pulsonic II mbus – Anzeigeschleifen

Das pulsonic II mbus verfügt über eine LC-Anzeige mit acht Stellen und diversen Sonderzeichen. Die Aktivierung der Anzeige erfolgt wie bei allen elektronischen Geräten von ista über das Berühren der Sensortaste. Durch erneutes, kurzes Drücken können Sie zwischen den verschiedenen Anzeigen wechseln. Durch einen langen Tastendruck (mehr als zwei Sekunden) gelangen Sie von einer Hauptschleife zur nächsten. Um die Batteriekapazität zu schonen,

schaltet sich die Anzeige 60 Sekunden nach der letzten Tastenberührung automatisch ab. Alle relevanten Daten sind in drei Anzeigeschleifen dargestellt. Die Anzeige der Messwerte erfolgt über eine achtstellige LC-Anzeige. Die Nachkommastellen sind durch einen Rahmen markiert. Einige Sonderzeichen sind nur für besondere Anwendungsfälle aktivierbar. Sie sind während des LC-Anzeige-Tests nach der Aktivierung der Anzeige zu sehen.

Schleife	Anzeige
1	Messung
3	Typenschild
4	Statistik

Messung

LCD-Test
88888888 G,Int
kWh
88 fr,gd
gpm

Aktueller Verbrauch
12345678 kWh
1b

Verbrauch letzter Stichtag
12345678 kWh ↔ 30-06-11
1c

Verbrauch vorletzter Stichtag
30-06-00
1d

Seriennummer
12345678
3a

Impulswertigkeit
PPL 1578
3b

Zeit für Mittelwertbildung
0,250 h
3c

M-Bus-Adresse
0
3d

Temperaturkonstante
90 °C
3e

Zwölf Monatsendwerte: Anzeigewechsel zu den Verbrauchswerten der Vormonate

Statistik

30-04-11 ↔ 12345678 kWh
4a

Planungs- und Installationshinweise

1. Einleitung

1.1 Allgemeines

Die Planungs- und Installationshinweise sollen bei der Errichtung von M-Bus-Anlagen unterstützen. Es werden wichtige Details für die Installation des Leitungsnetzes von M-Bus-Anlagen erläutert und beschrieben. Bei allen Arbeiten sind die anerkannten Regeln der Technik (z. B. VDE 0100 und VDE 0800) und die gesetzlichen Auflagen zu beachten.

1.2 Normen/Literatur

- [1] M-Bus-Norm, EN 1434-3 Heat meters, part 3: Data exchanges and interfaces
- [2] The M-Bus, A Documentation, Version 4.8, M-Bus Usergroup
- [3] Texas Instruments Technical Journal Vol. 8, 1991 M-Bus



2. Systemübersicht

2.1 Bus-Prinzip

Das Prinzip basiert auf einem Master-Slave-Verfahren (Master = Level-Converter; Slave = Endgerät wie sensonic II mbus, istameter mbus, pulsonic II mbus usw.). Die Software fragt über den Level-Converter LC 250 einzeln die Bus-Adressen 1 bis 250 ab. Die entsprechenden Verbrauchserfassungsgeräte antworten mit einem Datentelegramm. Die Endgerätedaten werden zur Weiterverarbeitung auf dem PC abgespeichert. In einem M-Bus-Netz können bis zu 250 Bus-Adressen (Endgeräte) angeschlossen und abgefragt werden. Es besteht die Möglichkeit, ein M-Bus-Netzwerk weiter auszubauen, indem ein Bus-Switcher (Kanalschalter) eingesetzt wird. Somit können bis zu 2.000 Endgeräte (8 Kanäle mit je 250 Endgeräten) an einer zentralen Stelle ausgelesen werden.

2.2 Übertragungsgeschwindigkeit

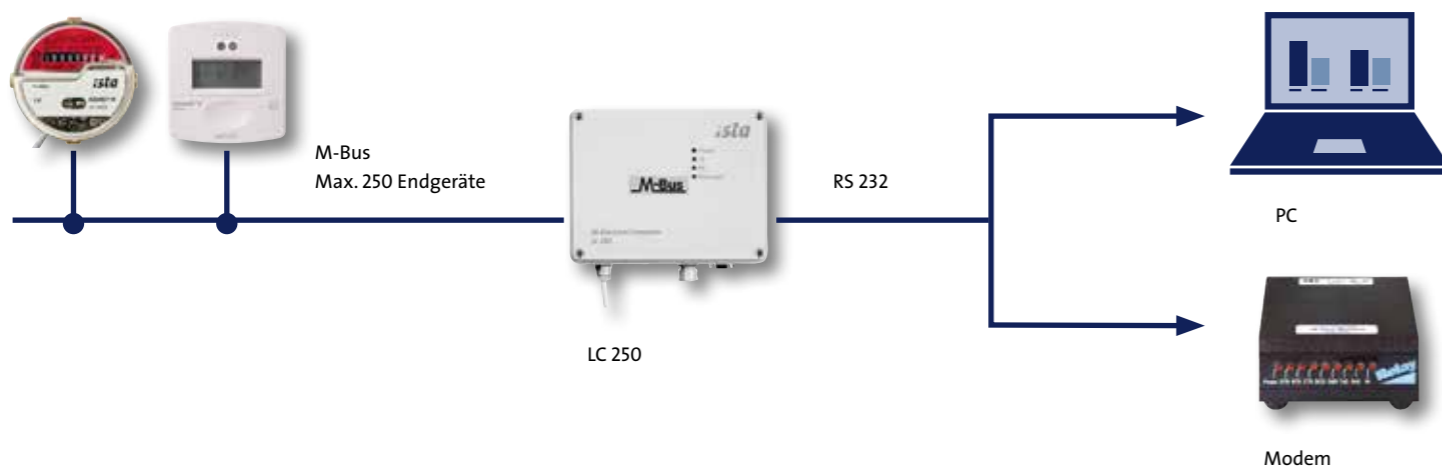
Die Bus-Schnittstelle ist für Bit-Raten von 300 bis 9.600 Baud (bit/sec) ausgelegt. Endgeräte von ista kommunizieren mit 300 Baud und 2400 Baud (ältere Gerätegeneration mit Baujahr vor 3/97 mit 300 Baud). Die Werkseinstellung ist auf 2.400 Baud festgelegt.

2.3 Level-Converter LC 250

Der Level-Converter LC 250 (Signalumsetzer) ist die Verbindung zwischen dem M-Bus-Netzwerk und einem PC oder Modem.

Gesamtausdehnung des Bus-Systems:

- max. 250 Endgeräte im M-Bus-Netz
- max. 4.000 m Gesamtkabellänge
- max. 96 x pro Tag die Zähler auslesen

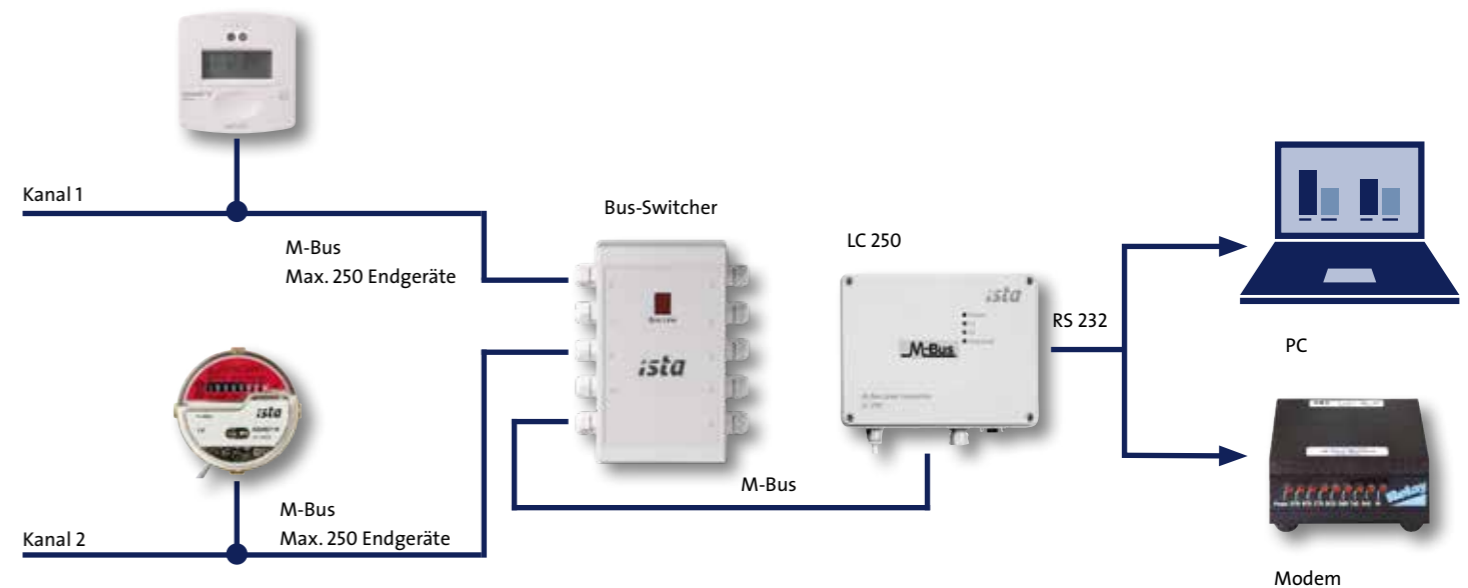


2.4 Level-Converter mit Bus-Switcher

Der Bus-Switcher ermöglicht eine einfache Erweiterung des M-Bus-Netzwerkes.

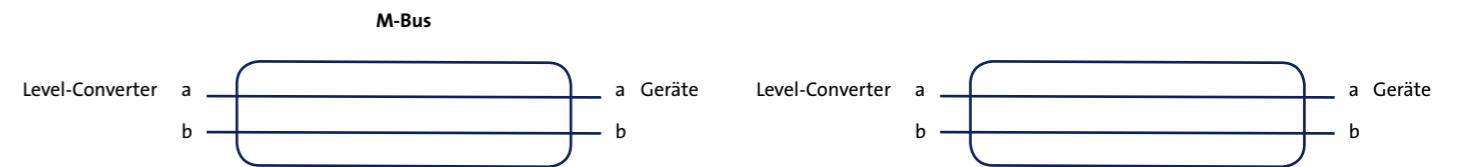
Gesamtausdehnung des Bus-Systems:

- max. 8 M-Bus-Kanäle
- max. 2.000 Endgeräte; 250 Endgeräte je Kanal
- max. 32.000 m Gesamtkabellänge; 4.000 m je Kanal
- max. 96 x pro Tag die Zähler auslesen



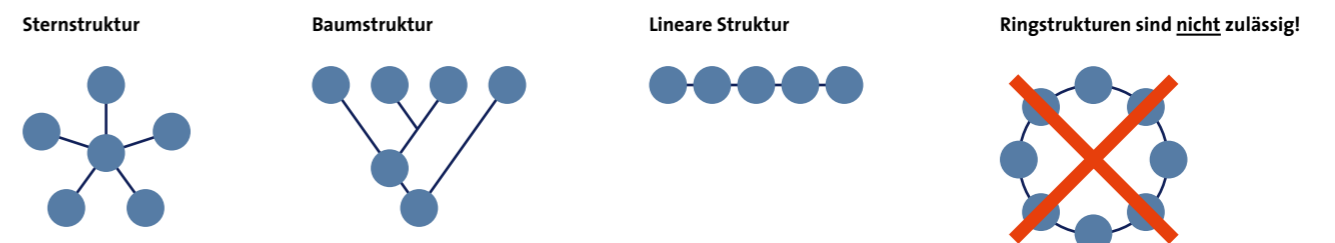
2.5 Polarität der Bus-Leitung

Die M-Bus-Leitung ist verpolungssicher, d.h., die Adern können vertauscht werden.



2.6 Topologie

Der M-Bus unterstützt alle Topologien, wie Stern, Baum oder Linie.



3. Kabel

3.1 Kabeltypen

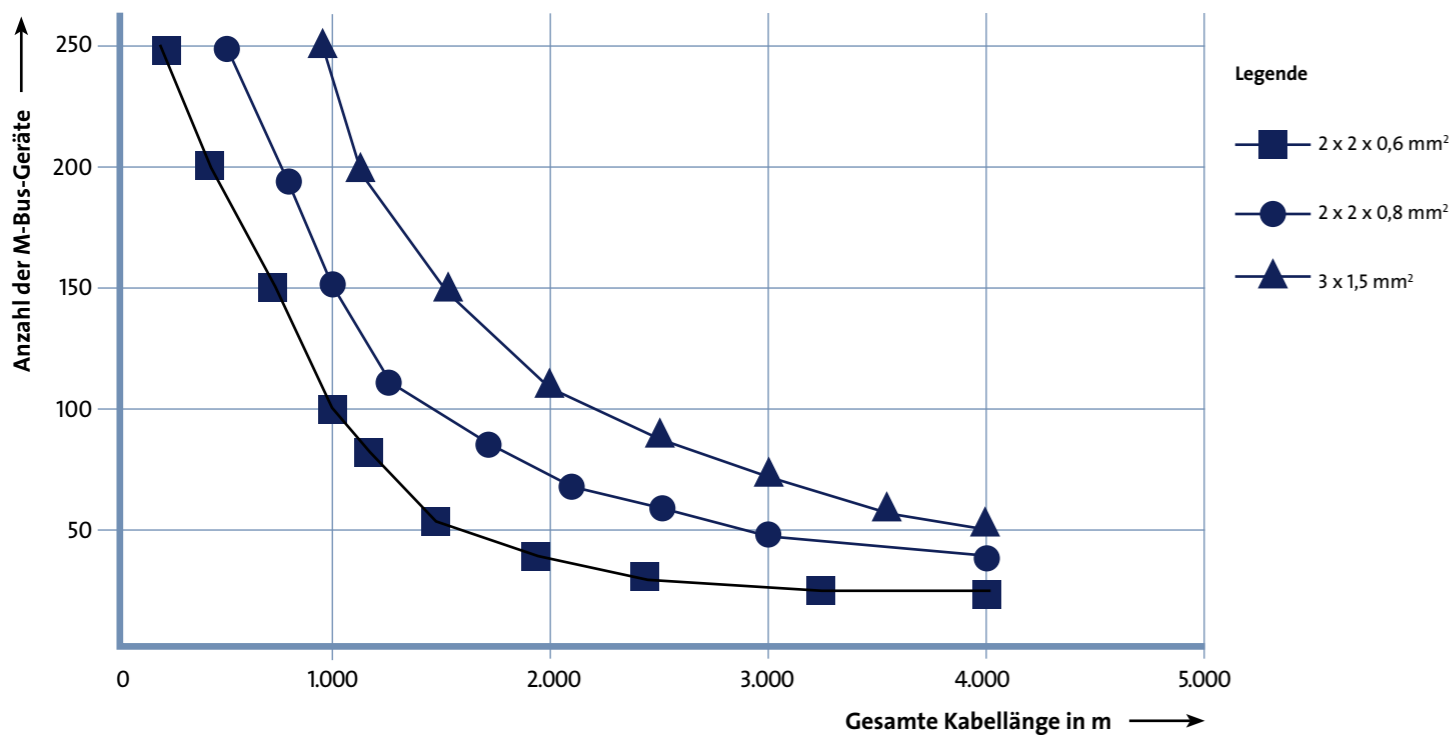
Die Installationen der M-Bus-Leitungen sind grundsätzlich nach den VDE-Richtlinien und nach den Telefonvorschriften der Telekom durchzuführen. An das M-Bus-Netzwerk können bis zu 250 M-Bus-Geräte (je Kanal bei Verwendung des Bus-Switchers) angeschlossen werden, wobei jedes Gerät eine eigene Adresse

hat. Die M-Bus-Leitung ist ein zweiadriges, möglichst abgeschirmtes Kabel (z. B. Telefonkabel J-Y(ST) Y, 2 x 2 x 0,8 mm²). Es ist sinnvoll, die M-Bus-Leitungen und Klemmstellen (Abzweigdosen) zu markieren. Alle M-Bus-fähigen Geräte sollen auf kürzestem Wege miteinander verbunden werden.

3.2 Kabellängen

Die maximale Gesamtleitungslänge (max. 4.000 m) des ganzen M-Bus-Netzes (je Kanal) ist vom Leitungsquerschnitt (nicht unter 0,5 mm² verwenden) und von den kabelspezifischen Eigenschaften (Widerstand, Kapazität) abhängig. Je niedriger der Leitungswiderstand ist, desto länger darf die Leitung gewählt werden. Die maximalen Leitungslängen sind einzuhalten, da sonst Übertragungsfehler auftreten können.

Die folgende Abbildung zeigt die maximale Anzahl der anschließbaren M-Bus-Geräte



4. Installation

4.1 Verbindungsstellen

An den Verbindungsstellen zwischen der M-Bus-Leitung und den Geräten werden handelsübliche Anschluss- und Abzweigdosen verwendet. Um die Kabelverbindung sicherzustellen, eignen sich Klemmanschlüsse.

4.2 Beschriftung

In M-Bus-Anlagen wird eine dauerhafte Kennzeichnung aller Leitungsenden empfohlen, um Verwechslungen zu vermeiden, denn die Elektroinstallation (für 230 V) verwendet das gleiche Verbrauchsmaterial.

4.3 Abstände

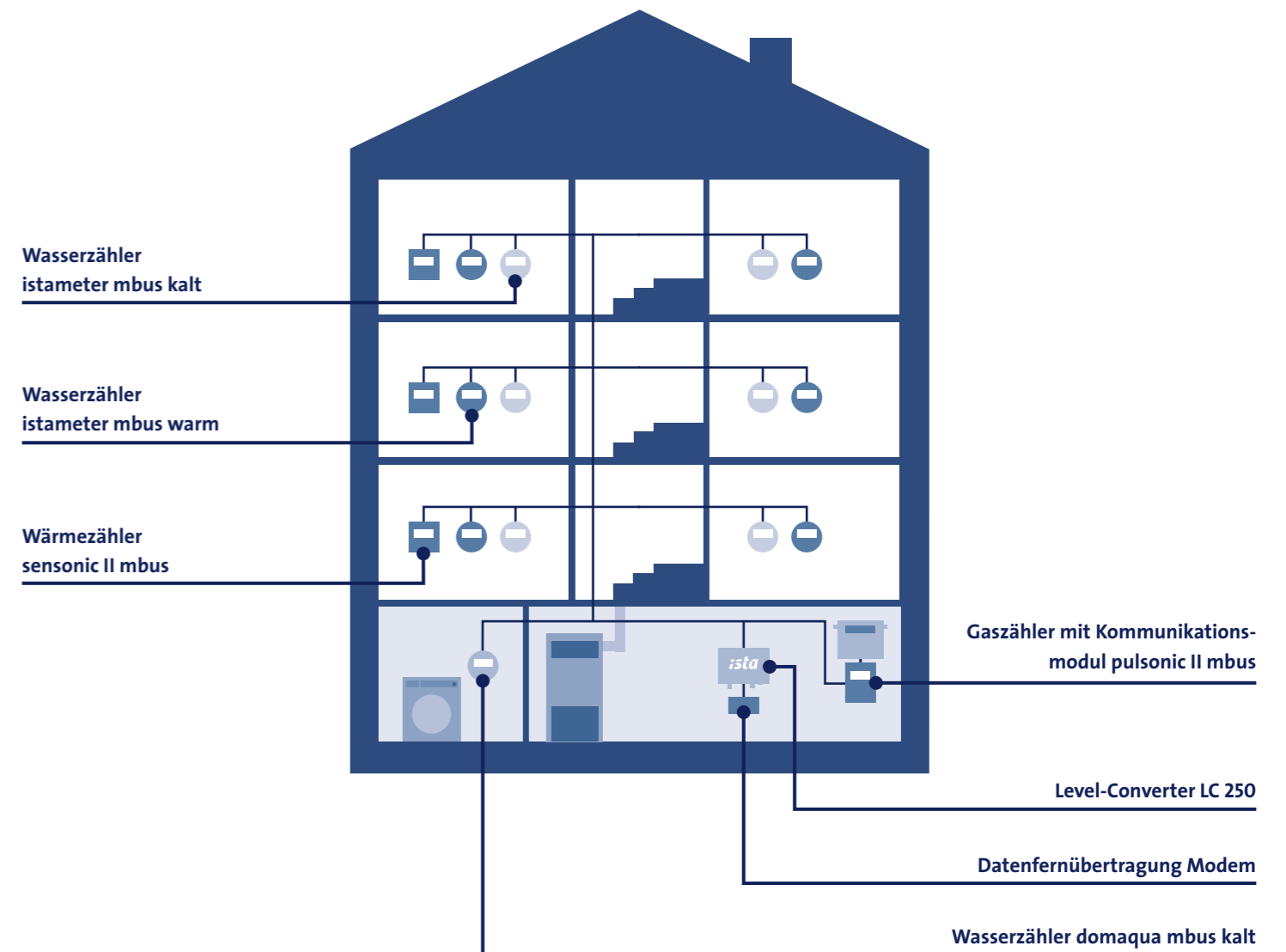
Die M-Bus-Kabel sollen möglichst weit entfernt von Kabeln der elektrischen Energieversorgung (230 V/400 V) anderer Geräte verlegt werden.

4.4 Geräteinstallation

Die Geräte werden vom Gerätehersteller oder einem autorisierten Installateur installiert und anschließend in Betrieb genommen.

! Hinweis

Es ist von Vorteil, Klemmanschlüsse zu verwenden, bei denen die Schrauben auf eine Blattfeder wirken, weil dadurch die Leiter beim Befestigen vor Beschädigung geschützt werden.

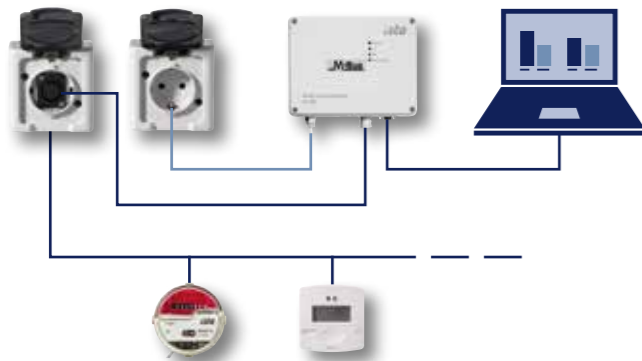


5. Auslesung

Der Übergabepunkt der M-Bus-Anlage zur Auslesung ist entweder die M-Bus-Steckdose oder der Direktanschluss der M-Bus-Leitung an den Level-Converter (evtl. mit Modem).

Folgende vier Auslesemöglichkeiten stehen zur Verfügung:

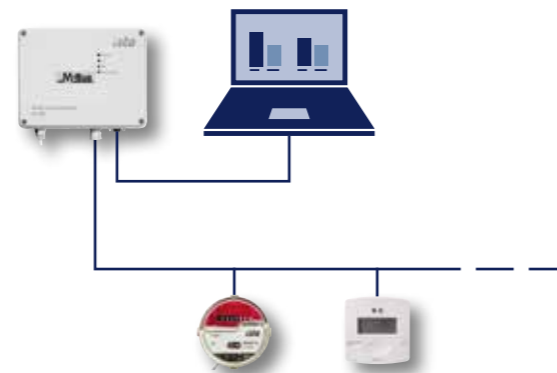
1. M-Bus Connecting Box (Art.-Nr. 19963)



Zur Auslesung in die LG mitzubringen:

- Level-Converter LC 250 (Art.-Nr. 19883)
- PC und Software M-Bus VIEW (Art.-Nr. 19962)
- Verbindungskabel RS 232
- M-Bus Connect Cable (Art.-Nr. 19964)

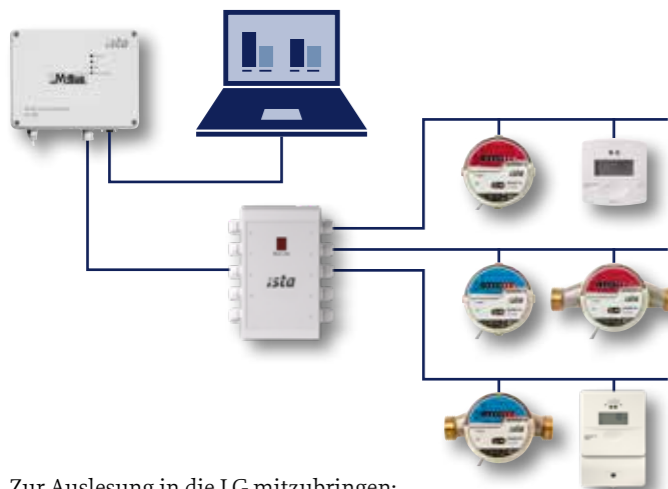
2. Level-Converter LC 250 (Art.-Nr. 19883)



Zur Auslesung in die LG mitzubringen:

- PC und Software M-Bus VIEW (Art.-Nr. 19962)
- Verbindungskabel RS 232

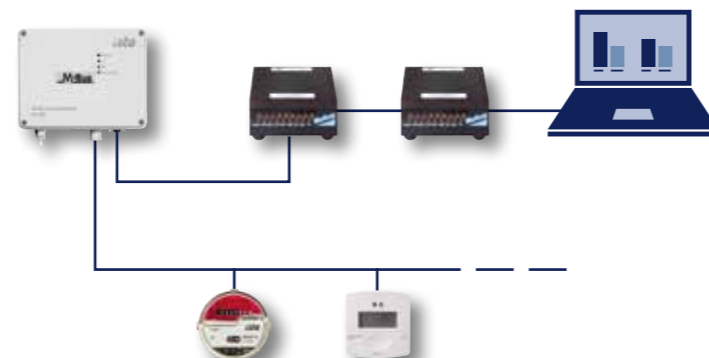
3. Level-Converter LC 250 (Art.-Nr. 19883) und Bus-Switcher (Art.-Nr. 19887) (8 Kanäle)



Zur Auslesung in die LG mitzubringen:

- PC und Software M-Bus VIEW (Art.-Nr. 19962)
- Verbindungskabel RS 232

4. Fernauslesung



6. Hinweise zur Problemlösung

Problembeschreibung	Mögliche Lösung
Distanzen größer als die maximale Leitungslänge	<ul style="list-style-type: none"> ▪ Aufteilung in mehrere Stränge (pro Strang weniger Geräte/evtl. mehr M-Bus-Anlagen, Bus-Switcher einsetzen) ▪ Kabel mit mehreren Leitungspaaren als Reserve
Erweiterung der Liegenschaft	<ul style="list-style-type: none"> ▪ Neuen Strang aktivieren, sofern vorhanden (Kabel mit mehr Leiterpaaren als nötig verlegt) ▪ Neue M-Bus-Anlage aufbauen
Kurzschluss auf einem M-Bus-Strang (Fehlerlokalisierung schon bei der Projektierung berücksichtigen)	<ul style="list-style-type: none"> ▪ Bei der Planung eine Sternverkabelung vom Level-Converter aus vorsehen. So können einzelne Stränge abgeschaltet werden. Der Fehler ist dadurch leichter lokalisierbar.
Anzahl Leiterpaare pro Kabel	<ul style="list-style-type: none"> ▪ Ein Leiterpaar zu viel ist besser als eins zu wenig. Die Mehrkosten für das Kabel sind im Verhältnis zur Kabelverlegung vernachlässigbar. Ein Ausbau der M-Bus-Anlage ist zudem eher möglich.
Verlegte Kabellänge größer als geplant	<ul style="list-style-type: none"> ▪ Stehen noch mehrere Leiterpaare zur Verfügung, können neue Stränge aktiviert werden. ▪ Kabelquerschnitt durch Verdrillen mehrerer Kabelpaare vergrößern
Kein Zähler antwortet	<ul style="list-style-type: none"> ▪ Kurzschluss auf dem M-Bus ▪ Leitung nicht richtig angeschlossen ▪ Liegt Spannung (230 V) am LC 250 an ▪ Spannung an den M-Bus-Klemmen (ca. 38 V)
Mehrere Zähler antworten nicht	<ul style="list-style-type: none"> ▪ Ein ganzer Strang ausgefallen ▪ M-Bus-Leitung durchtrennt ▪ Spannungsmessung am letzten Gerät des Stranges (ca. 38 V) ▪ Doppeladressierung von Zählern
Ein Zähler antwortet nicht	<ul style="list-style-type: none"> ▪ Bus-Adresse nicht vergeben ▪ Bus-Adresse falsch ▪ Zähler nicht angeschlossen ▪ Auslesung direkt am Zähler mit dem Micro Master ▪ Spannungsmessung am Gerät (ca. 38 V) ▪ M-Bus-Leitung durchtrennt

Hier sind wir für Sie erreichbar:

in Deutschland

Ort	Telefon	E-Mail
Berlin	+49 (0) 331 7017-0	InfoBerlin@ista.de
Bonn	+49 (0) 228 40098-0	InfoBonn@ista.de
Bremen	+49 (0) 4221 797-0	InfoBremen@ista.de
Dortmund	+49 (0) 231 917035-0	InfoDortmund@ista.de
Dresden	+49 (0) 351 81657-0	InfoDresden@ista.de
Frankfurt	+49 (0) 69 420909-0	InfoFrankfurt@ista.de
Hamburg	+49 (0) 40 529541-0	InfoHamburg@ista.de
Hannover	+49 (0) 5102 7008-0	InfoHannover@ista.de
Karlsruhe	+49 (0) 721 95552-0	InfoKarlsruhe@ista.de
Leipzig	+49 (0) 341 462 38-0	InfoLeipzig@ista.de
Mannheim	+49 (0) 621 87921-0	InfoMannheim@ista.de
München	+49 (0) 89 318808-0	InfoMuenchen@ista.de
Münster	+49 (0) 251 2620-0	InfoMuenster@ista.de
Nürnberg	+49 (0) 911 99631-0	InfoNuernberg@ista.de
Rostock	+49 (0) 381 80915-0	InfoRostock@ista.de
Stuttgart	+49 (0) 711 93287-0	InfoStuttgart@ista.de
Würzburg	+49 (0) 931 20044-0	InfoWuerzburg@ista.de

in der Schweiz

Ort	Telefon	E-Mail
Oftringen	+41 (0) 62 74699-00	info@ista-swiss.ch

in Luxemburg

Ort	Telefon	E-Mail
Howald	+352 (0) 495222-33	sales@ista.lu

ista Deutschland GmbH

Luxemburger Straße 1 ■ 45131 Essen
Telefon +49 (0) 201 459-02 ■ Fax +49 (0) 201 459-3630
info@ista.de ■ www.ista.de

ista swiss ag

Zofingerstrasse 61 ■ 4665 Oftringen
Telefon +41 (0) 62 74699-00 ■ Fax +41 (0) 62 74699-22
info@ista-swiss.ch ■ www.ista-swiss.ch

ista Luxembourg S.à r.l.

23, rue des Bruyères ■ 1274 Howald/Luxemburg
Telefon +352 (0) 495222-33 ■ Fax +352 (0) 49522279-33
sales@ista.lu ■ www.ista.lu